



2019中国男子手球超级联赛 (苏州赛区)

成绩与技术统计数据册



中国手球协会
CHINESE HANDBALL ASSOCIATION



华体集团
CHINA NATIONAL SPORTS GROUP

下一站 2019
VS
胜利
中国男子手球超级联赛
CHINESE HANDBALL ASSOCIATION SUPER LEAGUE

数据由PHMS收集生成
PHMS国际手球联合会官方技术统计系统



成绩 技术统计数

- 1 比赛
 - 1) 名次
 - 2) 队员名
 - 3) 场次成
 - 4) 分组成
- 2 运动员排名
 - 1) 得分
 - 2) 助攻
 - 3) 封球
 - 4) 防守
 - 5) 失误
 - 6) 受罚
- 3 守门员排名
 - 1) 救球
 - 2) 救7M球
- 4 球队总体比
- 5 球队 罚表
- 6 球队累计
 - 1) 球队名
 - 2) / 队 计
 - 3) 射门 计
- 7 场比赛统计
 - 1) 赛报告
 - 2) 赛 计
 - 3) / 队 计
 - 4) 赛 计
 - 5) 射门 计
 - 6) 赛进程 (赛场次)

赛 计数

handball@126.com

中国男子手球超级联赛（苏州）

PHMS Pictorial Handball Match Statistics

IHF Official System

赛名次

手球
男子

截止至第18场

苏州独墅体育馆
2019-07-21

	名次		队名
Gold	1	华体	中国华体
Silver	2	江苏	洋保 江苏
Bronze	3	北京队	北京
	4	广东	广东

中国男子手球超级联赛（苏州）

PHMS Pictorial Handball Match Statistics

IHF Official System

队员名单

手球
男子

苏州独墅体育馆
2019-07-21

华体 中国华体

江苏 太平洋保险江苏

北京队 北京光彩

4	1	2
5	5	3 吴锐樊
8	6 耿畅	7
10	9	8
12	11	10
16	12 张睿梁	11
17 胡晋铭	15	12
18	16	13
20	17	14
22	18	16
23	19	17 王哲一
25	21	22
44 王晓琪	22	26
47	25 陈孝天	27
88	26	29
97 张建杰	28	32 蒋唯一

中国男子手球超级联赛（苏州）

PHMS Pictorial Handball Match Statistics

IHF Official System

场次成绩

手球
男子

截止至第18场

苏州独墅体育馆
2019-07-21

日期	时间	场次	体育馆	组别	球队	成绩 (半时)	阶段
19-07-19	18:00	13	独墅湖体育馆	X	华体-北京队	26-25 (12-11)	预赛
	19:45	14	独墅湖体育馆	X	江苏-广东	33-30 (17-17)	预赛
20-07-19	18:00	15	独墅湖体育馆	X	广东-华体	26-41 (12-20)	预赛
	19:45	16	独墅湖体育馆	X	北京队-江苏	27-36 (14-16)	预赛
21-07-19	15:00	17	独墅湖体育馆	X	北京队-广东	29-27 (17-14)	预赛
	16:45	18	独墅湖体育馆	X	华体-江苏	36-26 (17-14)	预赛

中国男子手球超级联赛（苏州）

正式表
手球
男子

分组成绩

201952-1202-1/1

苏州独墅体育馆

截止至第 18 场

2019-07-19

组别: X 预赛

名次	球队	积	场	胜	平	负	得分	失分	净胜
1	华体	6	3	3	0	0	103	77	26
2	江苏	4	3	2	0	1	95	93	2
3	北京队	2	3	1	0	2	81	89	-8
4	广东	0	3	0	0	3	83	103	-20

球队	华体	江苏	北京队	广东
华体		36-26	26-25	41-26
江苏	26-36		36-27	33-30
北京队	25-26	27-36		29-27
广东	26-41	30-33	27-29	

Legend: 积 = 积分 场 = 已比赛场次 胜 = 胜场 平 = 平场 负 = 负场
得分 = 得分累计 失分 = 失分累计 净胜 = 净胜分

中国男子手球超级联赛（苏州）

PHMS Pictorial Handball Match Statistics

IHF Official System

得分排名表(场上队员)

手球 男子 截止至第18场 按总得分排序 苏州独墅体育馆 2019-07-21

排序	号码	姓名	球队	远射	近射	边射	快攻	突破	任意	七米	合计	%	助攻	场数
1	19	庞连康	江苏	4-8	2-2	0-0	4-4	7-10	0-1	0-0	17-25	68.0	2	3
2	17	李中洲	广东	6-12	1-2	0-0	6-7	3-5	0-1	0-0	16-27	59.3	6	3
3	10	周仲坤	广东	5-15	3-4	0-0	1-2	2-4	0-0	4-5	15-30	50.0	4	3
4	17	刘赵梁	江苏	5-8	1-2	1-3	3-3	4-5	0-0	0-0	14-21	66.7	2	3
5	21	张昌轲	广东	3-6	0-0	2-4	8-10	0-0	0-0	1-1	14-21	66.7	1	3
6	88	王军程	华体	6-12	0-0	0-1	5-7	2-2	0-0	0-0	13-22	59.1	2	3
7	22	黄培杰	华体	0-0	2-3	5-12	3-5	1-1	0-0	2-4	13-25	52.0	3	3
8	8	谢庆龙	华体	2-2	6-6	0-0	3-3	1-1	0-0	0-1	12-13	92.3	0	3
9	21	刘江	江苏	5-6	5-6	0-0	1-4	1-1	0-0	0-0	12-17	70.6	2	3
10	11	张天豪	江苏	0-0	1-1	5-10	5-5	0-0	0-0	0-2	11-18	61.1	1	3
11	13	王军鸣	北京队	8-21	1-3	0-1	0-0	2-2	0-0	0-0	11-27	40.7	1	3
12	4	ARPASI PATRIK	广东	1-1	5-9	0-0	4-4	0-0	0-0	0-0	10-14	71.4	0	3
13	14	逯明松	北京队	7-12	0-0	1-1	1-1	1-1	0-0	0-0	10-15	66.7	3	3
14	97	张建杰	华体	4-10	1-1	0-1	3-7	2-3	0-1	0-0	10-23	43.5	2	3
15	17	王哲一	北京队	6-11	2-3	0-1	0-0	1-3	0-0	0-1	9-19	47.4	0	3
16	8	MagyarDavid	北京队	6-14	0-0	0-0	0-0	2-4	0-0	1-2	9-20	45.0	0	3
17	7	马昌震	北京队	0-0	5-6	2-3	0-0	1-1	0-0	0-0	8-10	80.0	0	3
18	18	李双	华体	1-4	1-2	1-2	3-3	2-3	0-0	0-0	8-14	57.1	1	3
19	18	赵楠	江苏	1-9	3-5	1-2	2-3	1-1	0-0	0-0	8-20	40.0	5	3
20	17	胡晋铭	华体	0-0	1-1	0-0	5-5	1-1	0-0	0-0	7-7	100.0	0	3
21	5	贺政	华体	1-1	0-0	2-2	4-5	0-0	0-0	0-0	7-8	87.5	2	3
22	25	王杰缘	华体	0-0	0-1	4-4	3-3	0-0	0-0	0-0	7-8	87.5	0	3
23	32	蒋唯一	北京队	4-7	1-3	0-0	0-0	2-2	0-0	0-0	7-12	58.3	0	3
24	8	DOLEZSAL KAROLY	广东	1-6	0-1	1-1	2-2	1-1	0-0	2-3	7-14	50.0	5	3
25	18	姚雪岩	广东	4-16	0-0	0-1	2-2	1-1	0-0	0-0	7-20	35.0	2	3
26	23	曹悦	华体	1-1	2-3	0-0	3-3	0-0	0-0	0-1	6-8	75.0	2	3
27	22	罗尧尧	江苏	1-2	2-2	0-1	1-1	2-2	0-0	0-0	6-8	75.0	2	3
28	10	MezeiRichard Be	北京队	2-3	0-1	0-0	0-1	0-0	0-0	4-4	6-9	66.7	1	2
29	20	顾艳超	华体	3-9	0-0	1-2	1-2	1-1	0-0	0-0	6-14	42.9	2	3
30	47	成亚	华体	0-0	0-0	0-0	3-4	1-1	0-0	1-1	5-6	83.3	3	3
31	26	魏昂	北京队	0-0	0-0	2-6	1-1	2-2	0-0	0-0	5-9	55.6	0	3
32	28	SZRNKAlevente	江苏	1-1	1-4	0-0	3-4	0-0	0-0	0-0	5-9	55.6	0	3
33	9	许翔宇	江苏	2-4	2-2	0-2	0-1	1-1	0-0	0-0	5-10	50.0	1	3
34	6	毕晓晨	广东	0-2	1-2	3-5	1-3	0-1	0-0	0-0	5-13	38.5	1	3
35	11	赵文宣	北京队	0-0	4-5	0-0	0-0	0-0	0-0	0-0	4-5	80.0	0	3
36	27	闫炳旗	北京队	0-0	0-0	3-6	1-1	0-0	0-0	0-0	4-7	57.1	1	3
37	6	耿畅	江苏	3-6	0-0	0-0	0-0	1-1	0-0	0-0	4-7	57.1	1	3
38	4	张家纬	华体	1-3	0-0	1-1	1-2	0-0	0-0	1-2	4-8	50.0	0	3
39	44	王晓琪	华体	1-4	2-2	0-1	0-0	1-3	0-0	0-0	4-10	40.0	2	3
40	25	陈孝天	江苏	3-9	0-0	0-0	0-0	0-0	0-1	1-1	4-11	36.4	1	3
41	26	MUCZA Nobert	江苏	2-6	0-1	0-0	1-2	1-2	0-0	0-0	4-11	36.4	1	3

中国男子手球超级联赛（苏州）

PHMS Pictorial Handball Match Statistics

IHF Official System

得分排名表(场上队员)

手球
男子

截止至第18场
按助攻次数排序

苏州独墅体育馆
2019-07-21

排序	号码	姓名	球队	远射	近射	边射	快攻	突破	任意	七米	合计	%	助攻	场数
1	17	李中洲	广东	6-12	1-2	0-0	6-7	3-5	0-1	0-0	16-27	59.3	6	3
2	18	赵楠	江苏	1-9	3-5	1-2	2-3	1-1	0-0	0-0	8-20	40.0	5	3
3	8	DOLEZSAL KAROLY	广东	1-6	0-1	1-1	2-2	1-1	0-0	2-3	7-14	50.0	5	3
4	10	周仲坤	广东	5-15	3-4	0-0	1-2	2-4	0-0	4-5	15-30	50.0	4	3
5	12	王权	华体	0-0	0-0	0-0	0-0	0-0	0-0	0-0	0-0	0	4	3
6	22	黄培杰	华体	0-0	2-3	5-12	3-5	1-1	0-0	2-4	13-25	52.0	3	3
7	14	逯明松	北京队	7-12	0-0	1-1	1-1	1-1	0-0	0-0	10-15	66.7	3	3
8	47	成亚	华体	0-0	0-0	0-0	3-4	1-1	0-0	1-1	5-6	83.3	3	3
9	19	庞连康	江苏	4-8	2-2	0-0	4-4	7-10	0-1	0-0	17-25	68.0	2	3
10	17	刘赵梁	江苏	5-8	1-2	1-3	3-3	4-5	0-0	0-0	14-21	66.7	2	3
11	88	王军程	华体	6-12	0-0	0-1	5-7	2-2	0-0	0-0	13-22	59.1	2	3
12	21	刘江	江苏	5-6	5-6	0-0	1-4	1-1	0-0	0-0	12-17	70.6	2	3
13	97	张建杰	华体	4-10	1-1	0-1	3-7	2-3	0-1	0-0	10-23	43.5	2	3
14	5	贺政	华体	1-1	0-0	2-2	4-5	0-0	0-0	0-0	7-8	87.5	2	3
15	18	姚雪岩	广东	4-16	0-0	0-1	2-2	1-1	0-0	0-0	7-20	35.0	2	3
16	22	罗尧尧	江苏	1-2	2-2	0-1	1-1	2-2	0-0	0-0	6-8	75.0	2	3
17	23	曹悦	华体	1-1	2-3	0-0	3-3	0-0	0-0	0-1	6-8	75.0	2	3
18	20	顾艳超	华体	3-9	0-0	1-2	1-2	1-1	0-0	0-0	6-14	42.9	2	3
19	44	王晓琪	华体	1-4	2-2	0-1	0-0	1-3	0-0	0-0	4-10	40.0	2	3
20	10	李朝鹏	华体	0-1	1-1	0-0	0-0	0-0	0-0	0-0	1-2	50.0	2	3
21	16	刘迈科	华体	0-0	0-0	0-0	0-0	0-0	0-0	0-0	0-0	0	2	3
22	21	张昌轲	广东	3-6	0-0	2-4	8-10	0-0	0-0	1-1	14-21	66.7	1	3
23	11	张天豪	江苏	0-0	1-1	5-10	5-5	0-0	0-0	0-2	11-18	61.1	1	3
24	13	王军鸣	北京队	8-21	1-3	0-1	0-0	2-2	0-0	0-0	11-27	40.7	1	3
25	18	李双	华体	1-4	1-2	1-2	3-3	2-3	0-0	0-0	8-14	57.1	1	3
26	10	MezeiRichard Be	北京队	2-3	0-1	0-0	0-1	0-0	0-0	4-4	6-9	66.7	1	2
27	9	许翔宇	江苏	2-4	2-2	0-2	0-1	1-1	0-0	0-0	5-10	50.0	1	3
28	6	毕晓晨	广东	0-2	1-2	3-5	1-3	0-1	0-0	0-0	5-13	38.5	1	3
29	27	闫炳旗	北京队	0-0	0-0	3-6	1-1	0-0	0-0	0-0	4-7	57.1	1	3
30	6	耿畅	江苏	3-6	0-0	0-0	0-0	1-1	0-0	0-0	4-7	57.1	1	3
31	26	MUCZA Nobert	江苏	2-6	0-1	0-0	1-2	1-2	0-0	0-0	4-11	36.4	1	3
32	25	陈孝天	江苏	3-9	0-0	0-0	0-0	0-0	0-1	1-1	4-11	36.4	1	3
33	29	杜龙飞	北京队	0-1	2-2	0-0	1-1	0-0	0-0	0-0	3-4	75.0	1	3
34	24	高玉杰	广东	0-0	0-2	0-0	2-3	0-0	0-0	0-0	2-5	40.0	1	3
35	12	高云健	北京队	0-0	0-0	0-0	0-0	0-0	0-0	0-0	0-0	0	1	3
36	3	曲汝洋	广东	0-2	0-0	0-0	0-0	0-0	0-0	0-0	0-2	0.0	1	1
37	8	谢庆龙	华体	2-2	6-6	0-0	3-3	1-1	0-0	0-1	12-13	92.3	0	3
38	4	ARPASI PATRIK	广东	1-1	5-9	0-0	4-4	0-0	0-0	0-0	10-14	71.4	0	3
39	17	王哲一	北京队	6-11	2-3	0-1	0-0	1-3	0-0	0-1	9-19	47.4	0	3
40	8	MagyarDavid	北京队	6-14	0-0	0-0	0-0	2-4	0-0	1-2	9-20	45.0	0	3

中国男子手球超级联赛（苏州）

PHMS Pictorial Handball Match Statistics

IHF Official System

得分排名表(场上队员)

手球
男子

截止至第18场
按封球次数排序

苏州独墅体育馆
2019-07-21

名次	号码	姓名	球队	抢球	断球	造失误	造犯规	合计	封球	场数
1	88	王军程	华体	2	0	0	0	2	4	3
2	21	刘江	江苏	0	0	0	0	0	4	3
3	2	解建飞	北京队	0	0	0	3	3	3	3
4	28	SZRNKAlvente	江苏	1	0	2	0	3	3	3
5	97	张建杰	华体	1	3	0	0	4	3	3
6	5	闫亮	江苏	1	0	0	0	1	3	3
7	17	李中洲	广东	1	3	0	1	5	2	3
8	32	蒋唯一	北京队	0	0	0	0	0	2	3
9	23	曹悦	华体	0	0	1	0	1	2	3
10	17	胡晋铭	华体	0	0	1	0	1	2	3
11	19	庞连康	江苏	0	1	0	1	2	2	3
12	13	王军鸣	北京队	0	0	0	0	0	1	3
13	2	董佳辉	广东	0	0	0	0	0	1	3
14	4	ARPASI PATRIK	广东	0	0	0	0	0	1	3
15	18	赵楠	江苏	0	1	0	2	3	1	3
16	20	顾艳超	华体	0	1	0	0	1	1	3
17	11	张天豪	江苏	0	3	0	0	3	1	3
18	3	曲汝洋	广东	0	1	0	0	1	0	1
19	10	MezeiRichard Be	北京队	0	0	0	0	0	0	2
20	6	毕晓晨	广东	0	0	0	0	0	0	3
21	8	MagyarDavid	北京队	0	0	0	0	0	0	3
22	7	王立隆	广东	0	0	0	1	1	0	3
23	8	DOLEZSAL KAROLY	广东	1	2	0	0	3	0	3
24	7	马昌震	北京队	0	0	0	1	1	0	3
25	1	王帅	广东	0	0	0	0	0	0	3
26	5	曹景森	广东	0	0	0	0	0	0	3
27	27	闫炳旗	北京队	0	0	0	0	0	0	3
28	3	吴锐樊	北京队	0	0	0	0	0	0	3
29	11	赵文宣	北京队	0	0	0	0	0	0	3
30	29	杜龙飞	北京队	0	1	0	0	1	0	3
31	9	范保坤	广东	0	0	0	0	0	0	3
32	4	张家纬	华体	0	0	0	0	0	0	3
33	26	魏昂	北京队	0	1	0	0	1	0	3
34	22	王超	北京队	0	1	0	0	1	0	3
35	12	高云健	北京队	0	1	0	0	1	0	3
36	16	孟辉	北京队	0	0	0	0	0	0	3
37	14	逯明松	北京队	0	1	0	2	3	0	3
38	17	王哲一	北京队	0	0	0	2	2	0	3
39	22	黄培杰	华体	2	4	0	0	6	0	3
40	25	陈孝天	江苏	0	0	1	0	1	0	3

中国男子手球超级联赛（苏州）

PHMS Pictorial Handball Match Statistics

IHF Official System

得分排名表(场上队员)

手球
男子

截止至第18场
按防守成功总数排序

苏州独墅体育馆
2019-07-21

名次	号码	姓名	球队	抢球	断球	造失误	造犯规	合计	封球	场数
1	22	黄培杰	华体	2	4	0	0	6	0	3
2	10	周仲坤	广东	0	4	1	0	5	0	3
3	17	李中洲	广东	1	3	0	1	5	2	3
4	17	刘赵梁	江苏	0	3	1	0	4	0	3
5	97	张建杰	华体	1	3	0	0	4	3	3
6	22	罗尧尧	江苏	0	3	0	1	4	0	3
7	8	谢庆龙	华体	0	4	0	0	4	0	3
8	11	张天豪	江苏	0	3	0	0	3	1	3
9	18	赵楠	江苏	0	1	0	2	3	1	3
10	8	DOLEZSAL KAROLY	广东	1	2	0	0	3	0	3
11	18	姚雪岩	广东	0	2	1	0	3	0	3
12	14	逯明松	北京队	0	1	0	2	3	0	3
13	28	SZRNKAlévente	江苏	1	0	2	0	3	3	3
14	2	解建飞	北京队	0	0	0	3	3	3	3
15	88	王军程	华体	2	0	0	0	2	4	3
16	25	王杰缘	华体	0	2	0	0	2	0	3
17	44	王晓琪	华体	0	0	1	1	2	0	3
18	17	王哲一	北京队	0	0	0	2	2	0	3
19	24	高玉杰	广东	0	1	0	1	2	0	3
20	19	庞连康	江苏	0	1	0	1	2	2	3
21	29	杜龙飞	北京队	0	1	0	0	1	0	3
22	26	魏昂	北京队	0	1	0	0	1	0	3
23	22	王超	北京队	0	1	0	0	1	0	3
24	12	高云健	北京队	0	1	0	0	1	0	3
25	7	马昌震	北京队	0	0	0	1	1	0	3
26	21	张昌轲	广东	0	1	0	0	1	0	3
27	5	贺政	华体	0	1	0	0	1	0	3
28	7	王立隆	广东	0	0	0	1	1	0	3
29	17	胡晋铭	华体	0	0	1	0	1	2	3
30	16	张帅	江苏	0	1	0	0	1	0	3
31	5	闫亮	江苏	1	0	0	0	1	3	3
32	9	许翔宇	江苏	0	0	0	1	1	0	3
33	26	MUCZA Nobert	江苏	0	1	0	0	1	0	3
34	23	曹悦	华体	0	0	1	0	1	2	3
35	20	顾艳超	华体	0	1	0	0	1	1	3
36	18	李双	华体	1	0	0	0	1	0	3
37	16	刘迈科	华体	1	0	0	0	1	0	3
38	25	陈孝天	江苏	0	0	1	0	1	0	3
39	3	曲汝洋	广东	0	1	0	0	1	0	1
40	11	赵文宣	北京队	0	0	0	0	0	0	3

中国男子手球超级联赛（苏州）

PHMS Pictorial Handball Match Statistics

IHF Official System

得分排名表(场上队员)

手球
男子

截止至第18场
按失误总数排序

苏州独墅体育馆
2019-07-21

排序	号码	姓名	球队	传失	接失	两次	四步	侵区	进犯	其它	合计	场数
1	17	李中洲	广东	2	3	1	0	1	0	0	7	3
2	10	周仲坤	广东	2	3	0	0	0	1	1	7	3
3	14	逯明松	北京队	5	1	0	0	0	0	1	7	3
4	22	罗尧尧	江苏	4	1	0	1	0	0	0	6	3
5	17	王哲一	北京队	3	0	0	0	0	1	1	5	3
6	8	谢庆龙	华体	1	1	1	0	0	2	0	5	3
7	17	胡晋铭	华体	1	0	0	2	0	2	0	5	3
8	29	杜龙飞	北京队	4	0	0	1	0	0	0	5	3
9	21	张昌轲	广东	1	0	0	0	3	1	0	5	3
10	6	耿畅	江苏	3	1	0	0	0	0	0	4	3
11	8	DOLEZSAL KAROLY	广东	3	0	0	0	0	1	0	4	3
12	20	顾艳超	华体	4	0	0	0	0	0	0	4	3
13	4	ARPASI PATRIK	广东	1	2	0	0	0	1	0	4	3
14	21	刘江	江苏	3	0	0	0	1	0	0	4	3
15	26	MUCZA Nobert	江苏	1	0	2	0	0	1	0	4	3
16	13	王军鸣	北京队	4	0	0	0	0	0	0	4	3
17	11	赵文宣	北京队	1	1	0	0	1	1	0	4	3
18	7	马昌震	北京队	1	2	0	0	0	1	0	4	3
19	27	闫炳旗	北京队	0	1	1	0	1	0	0	3	3
20	4	张家纬	华体	2	0	1	0	0	0	0	3	3
21	18	李双	华体	0	1	1	0	0	1	0	3	3
22	6	毕晓晨	广东	0	1	0	1	0	0	1	3	3
23	11	张天豪	江苏	3	0	0	0	0	0	0	3	3
24	28	SZRNKAlvente	江苏	0	2	0	0	1	0	0	3	3
25	19	庞连康	江苏	2	0	0	0	1	0	0	3	3
26	97	张建杰	华体	2	0	1	0	0	0	0	3	3
27	12	高云健	北京队	2	0	0	0	0	0	0	2	3
28	22	王超	北京队	2	0	0	0	0	0	0	2	3
29	26	魏昂	北京队	1	0	0	0	0	0	1	2	3
30	18	赵楠	江苏	1	0	0	0	0	1	0	2	3
31	17	刘赵梁	江苏	0	1	0	0	0	0	1	2	3
32	16	张帅	江苏	2	0	0	0	0	0	0	2	3
33	32	蒋唯一	北京队	1	0	0	0	1	0	0	2	3
34	5	曹景森	广东	0	2	0	0	0	0	0	2	3
35	9	许翔宇	江苏	2	0	0	0	0	0	0	2	3
36	9	范保坤	广东	0	1	1	0	0	0	0	2	3
37	5	闫亮	江苏	0	1	0	0	0	1	0	2	3
38	18	姚雪岩	广东	0	0	1	1	0	0	0	2	3
39	5	贺政	华体	0	0	1	0	0	0	1	2	3
40	47	成亚	华体	1	0	0	0	0	1	0	2	3

中国男子手球超级联赛（苏州）

PHMS Pictorial Handball Match Statistics

IHF Official System

得分排名表(场上队员)

手球 男子 截止至第18场 接受罚次数排序 苏州独墅体育馆 2019-07-21

排序	号码	姓名	球队	警告	罚2分钟	D	DR	场数
1	21	刘江	江苏	0	3	0	0	3
2	28	SZRNKALEVENTE	江苏	2	2	0	0	3
3	18	李双	华体	1	2	0	0	3
4	5	闫亮	江苏	0	2	0	0	3
5	4	ARPASI PATRIK	广东	0	2	0	0	3
6	27	闫炳旗	北京队	0	2	0	0	3
7	11	张天豪	江苏	2	1	0	0	3
8	2	解建飞	北京队	1	1	0	0	3
9	9	许翔宇	江苏	1	1	0	0	3
10	8	DOLEZSAL KAROLY	广东	1	1	0	0	3
11	8	谢庆龙	华体	1	1	0	0	3
12	18	姚雪岩	广东	1	1	0	0	3
13	18	赵楠	江苏	0	1	0	0	3
14	10	周仲坤	广东	0	1	0	0	3
15	3	吴锐樊	北京队	0	1	0	0	3
16	25	陈孝天	江苏	0	1	0	0	3
17	23	曹悦	华体	0	1	0	0	3
18	6	耿畅	江苏	0	1	0	0	3
19	11	房友屯	广东	1	0	0	0	3
20	17	王哲一	北京队	1	0	0	0	3
21	20	顾艳超	华体	1	0	0	0	3
22	13	王军鸣	北京队	1	0	0	0	3
23	7	马昌震	北京队	1	0	0	0	3
24	17	胡晋铭	华体	1	0	0	0	3
25	26	魏昂	北京队	1	0	0	0	3
26	11	赵文宣	北京队	1	0	0	0	3
27	19	庞连康	江苏	1	0	0	0	3
28	88	王军程	华体	1	0	0	0	3
29	47	成亚	华体	1	0	0	0	3
30	6	毕晓晨	广东	0	0	0	0	3
31	8	MagyarDavid	北京队	0	0	0	0	3
32	5	曹景森	广东	0	0	0	0	3
33	12	高云健	北京队	0	0	0	0	3
34	1	王帅	广东	0	0	0	0	3
35	14	逯明松	北京队	0	0	0	0	3
36	32	蒋唯一	北京队	0	0	0	0	3
37	16	孟辉	北京队	0	0	0	0	3
38	22	王超	北京队	0	0	0	0	3
39	29	杜龙飞	北京队	0	0	0	0	3
40	4	张家纬	华体	0	0	0	0	3

中国男子手球超级联赛（苏州）

PHMS Pictorial Handball Match Statistics

IHF Official System

排名表(守门员)

手球
男子

截止至第18场
按总救球数排序

苏州独墅体育馆
2019-07-21

排序	号码	姓名	球队	远射	近射	边射	快攻	突破	任意	七米	得分	%	助攻	场数
1	12	高云健	北京队	13-34	4-8	7-17	5-29	1-10	1-1	2-6	33-105	31.4	1	3
2	16	刘迈科	华体	14-24	4-15	6-8	1-10	2-7	1-1	1-3	29-68	42.6	2	3
3	16	张帅	江苏	13-31	4-11	3-11	5-23	4-7	0-0	0-4	29-87	33.3	0	3
4	1	王帅	广东	7-19	3-10	4-12	4-14	4-20	0-0	1-3	23-78	29.5	0	3
5	12	王权	华体	13-26	1-10	4-7	2-5	1-8	0-0	0-3	21-59	35.6	4	3
6	19	王泽润	广东	4-15	4-15	4-7	2-19	0-5	1-1	0-1	15-63	23.8	0	3
7	12	张睿梁	江苏	2-4	2-6	1-3	0-1	1-1	0-0	1-3	7-18	38.9	0	3
8	16	孟辉	北京队	3-9	1-4	0-2	0-2	0-3	0-0	0-1	4-21	19.0	0	3
9	1	陈昊	江苏	1-9	1-5	1-3	1-11	0-0	0-0	0-0	4-28	14.3	0	3

中国男子手球超级联赛（苏州）

PHMS Pictorial Handball Match Statistics

IHF Official System

排名表(守门员)

手球
男子

截止至第18场
按救七米球数排序

苏州独墅体育馆
2019-07-21

排序	号码	姓名	球队	远射	近射	边射	快攻	突破	任意	七米	得分	%	助攻	场数
1	12	高云健	北京队	13-34	4-8	7-17	5-29	1-10	1-1	2-6	33-105	33.3	1	3
2	16	刘迈科	华体	14-24	4-15	6-8	1-10	2-7	1-1	1-3	29-68	33.3	2	3
3	1	王帅	广东	7-19	3-10	4-12	4-14	4-20	0-0	1-3	23-78	33.3	0	3
4	12	张睿梁	江苏	2-4	2-6	1-3	0-1	1-1	0-0	1-3	7-18	33.3	0	3
5	1	陈昊	江苏	1-9	1-5	1-3	1-11	0-0	0-0	0-0	4-28	0	0	3
6	19	王泽润	广东	4-15	4-15	4-7	2-19	0-5	1-1	0-1	15-63	0.0	0	3
7	16	孟辉	北京队	3-9	1-4	0-2	0-2	0-3	0-0	0-1	4-21	0.0	0	3
8	12	王权	华体	13-26	1-10	4-7	2-5	1-8	0-0	0-3	21-59	0.0	4	3
9	16	张帅	江苏	13-31	4-11	3-11	5-23	4-7	0-0	0-4	29-87	0.0	0	3

中国男子手球超级联赛（苏州）

PHMS Pictorial Handball Match Statistics

IHF Official System

攻防成功率统计总表

手球
男子

截止至第18场

苏州独墅体育馆
2019-07-21

序号	球队	比分	进攻成功率															助攻	防守成功率								
			阵地进攻			一传快攻			短传快攻			合计			多打少				少打多			封打抢断	守门员	对方射失	对方失误	合计	%
			得分	进攻	%	得分	进攻	%	得分	进攻	%	得分	进攻	%	得分	进攻	%		得分	进攻	%						
1	北京队	81:89	76	172	44.2	2	4	50.0	3	11	27.3	81	187	43.3	13	19	68.4	1	2	50.0	8	19	37	19	11	86	49.1
2	广东	83:103	53	148	35.8	9	10	90.0	21	45	46.7	83	204	40.7	4	6	66.7	1	4	25.0	21	25	38	21	15	99	49.0
3	华体	103:77	66	142	46.5	7	11	63.6	30	44	68.2	103	199	51.8	2	6	33.3	3	3	100.0	27	38	50	26	22	136	63.8
4	江苏	95:93	73	166	44.0	6	9	66.7	16	30	53.3	95	206	46.1	5	8	62.5	12	17	70.6	18	38	40	15	20	113	54.9

注释:

进攻	进攻次数 (射门 + 进攻失误)	对方射失	对方射门失误 (射失 + 击柱)	防守成功率%	本方防守合计 / 对方进攻合计
----	------------------	------	------------------	--------	-----------------

中国男子手球超级联赛（苏州）

PHMS Pictorial Handball Match Statistics

IHF Official System

防守技术统计总表

手球
男子

截止至第18场

苏州独墅体育馆
2019-07-21

序号	球队	比分	防守成功						防守（成功：失误）							处罚					守门员			
			封球	抢球	断球	造失	造犯	合计	选位	顶贴	观察	移动	换防	其他	合计	警告	2'	取消	DR	合计	救球	射门	%	
1	北京队	81:89	6	0	5	0	8	19	0:0	0:0	0:0	0:0	0:0	0:0	0:0	0:0	6	4	0	0	10	37	126	29.4
2	广东	83:103	4	2	14	2	3	25	0:0	0:0	0:0	0:0	0:0	0:0	0:0	0:0	3	5	0	0	8	38	141	27.0
3	华体	103:77	12	7	15	3	1	38	0:0	0:0	0:0	0:0	0:0	0:0	0:0	0:0	6	4	0	0	10	50	127	39.4
4	江苏	95:93	14	2	13	4	5	38	0:0	0:0	0:0	0:0	0:0	0:0	0:0	0:0	6	12	0	0	18	40	133	30.1

注释:

造失	造对方失误	造犯	造对方犯规	DR	取消资格+报告
----	-------	----	-------	----	---------

中国男子手球超级联赛（苏州）

PHMS Pictorial Handball Match Statistics

IHF Official System

球队名单

苏州独墅体育馆

中国华体

2019-07-19

号码	姓名	位置	生日	年龄	俱乐部	身高 (CM)	体重 (KG)	国际场次	国际进球
4	张家纬	右后卫	25/09/1992	26		193	90		
5	贺政	右边锋	20/08/1996	22		186	86		
8	谢庆龙	底线	24/10/2000	18		192	115		
10	李朝鹏	后卫	05/12/1992	26		185	95		
12	王权	守门员	21/11/1992	26		205	110		
16	刘迈科	守门员	28/07/1994	24		188	100		
17	胡晋铭	底线	09/02/1997	22		197	113		
18	李双	右后卫	10/02/1997	22		192	74		
20	顾艳超	后卫	16/01/1993	26		188	86		
22	黄培杰	左边锋	15/01/1998	21		178	75		
23	曹悦	左后卫	23/05/1993	26		200	103		
25	王杰缘	右边锋	16/07/1994	25		180	75		
44	王晓琪	左边锋	20/03/1997	22		192	90		
47	成亚	右后卫	14/06/1990	29		190	95		
88	王军程	左后卫	11/10/1995	23		198	94		
97	张建杰	左后卫	29/10/1997	21		197	101		
	平均			23.7		191.3	93.9		

编码	姓名	职务
A	姚苏捷	领队
B	朱昕晨	主教练
C	王伟	
D	付飞鹏	医生

中国男子手球超级联赛（苏州）

PHMS Pictorial Handball Match Statistics

IHF Official System

手球
男子

个人/全队技术累计表

苏州独墅体育馆
2019-07-21

截止至第18场

号码	姓名	远射	近射	边射	快攻	突破	任意	七米	合计	%	助攻	失误	警告	2'	取消	场次	时间
中国华体																	
(场上队员)																	
4	张家伟	1/3		1/1	1/2			1/2	4/8	50.0%		3				3	00:45:45
5	贺政	1/1		2/2	4/5				7/8	87.5%	2	2				3	01:39:20
8	谢庆龙	2/2	6/6		3/3	1/1		0/1	12/13	92.3%		5	1	1		3	01:36:08
10	李朝鹏	0/1	1/1						1/2	50.0%	2					3	00:30:33
12	王权										4	1				3	01:29:46
16	刘迈科										2					3	01:30:14
17	胡晋铭		1/1		5/5	1/1			7/7	100%		5	1			3	01:25:24
18	李双	1/4	1/2	1/2	3/3	2/3			8/14	57.1%	1	3	1	2		3	01:17:58
20	顾艳超	3/9		1/2	1/2	1/1			6/14	42.9%	2	4	1			3	01:07:27
22	黄培杰		2/3	5/12	3/5	1/1		2/4	13/25	52.0%	3	1				3	02:30:45
23	曹悦	1/1	2/3		3/3			0/1	6/8	75.0%	2	1		1		3	00:52:45
25	王杰缘		0/1	4/4	3/3				7/8	87.5%		1				3	01:17:39
44	王晓琪	1/4	2/2	0/1		1/3			4/10	40.0%	2					3	00:36:56
47	成亚				3/4	1/1		1/1	5/6	83.3%	3	2	1			3	00:57:22
88	王军程	6/12		0/1	5/7	2/2			13/22	59.1%	2		1			3	01:54:26
97	张建杰	4/10	1/1	0/1	3/7	2/3	0/1		10/23	43.5%	2	3				3	01:21:36
	合计	20/47	16/20	14/26	37/49	12/16	0/1	4/9	103/168	61.3%	27	31	6	4		48	
(守门员)																	
12	王权	13/26	1/10	4/7	2/5	1/8		0/3	21/59	35.6%	4	1				3	01:29:46
16	刘迈科	14/24	4/15	6/8	1/10	2/7	1/1	1/3	29/68	42.6%	2					3	01:30:14
	合计	27/50	5/25	10/15	3/15	3/15	1/1	1/6	50/127	39.4%	6	1				6	

场上队员：得分/射门

守门员：救球/射门

已打比赛

全队合计	进球	被救	射失	击柱	封球	合计	%	阶段	场次	对手	比分
远射	20	12	6	4	5	47	42.6%	预赛	13	北京队	26:25 (12:11)
近射	16	4				20	80.0%	预赛	15	广东	41:26 (20:12)
边射	14	9	2	1		26	53.8%	预赛	18	江苏	36:26 (17:14)
快攻	37	6	1	3	2	49	75.5%				
突破	12	1		3		16	75.0%				
任意		1				1	0.0%				
七米	4	1	2	2		9	44.4%				

中国男子手球超级联赛（苏州）

PHMS Pictorial Handball Match Statistics

IHF Official System

图式射门区域累计

手球
男子

苏州独墅体育馆
2019-07-21

截止至第18场

中国华体

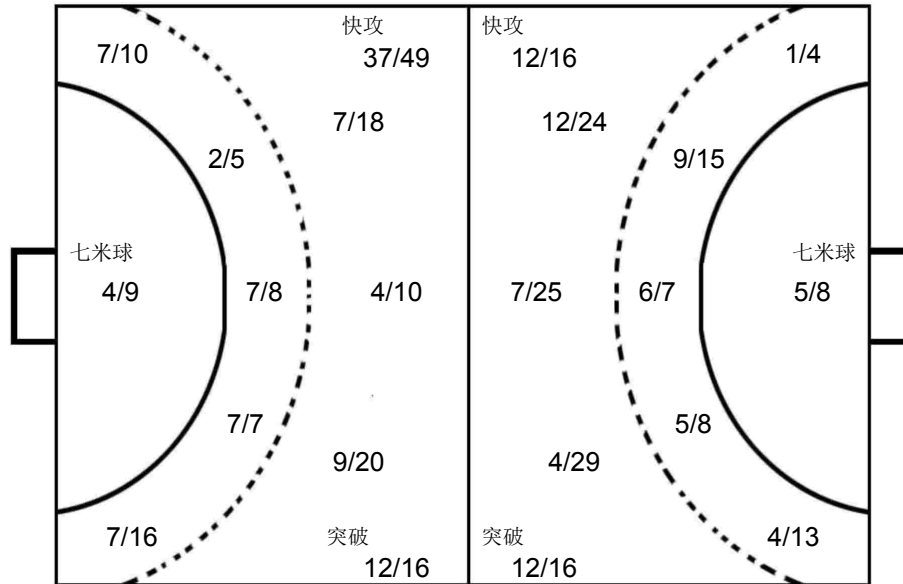
4 张家纬	5 贺政	8 谢庆龙	10 李朝鹏	12 王权	16 刘迈科	17 胡晋铭	18 李双																																																																								
<table border="1"><tr><td></td><td>1</td><td></td></tr><tr><td></td><td></td><td>1</td></tr><tr><td>1</td><td>1</td><td></td></tr></table>		1				1	1	1		<table border="1"><tr><td></td><td>1</td><td>1</td></tr><tr><td>1</td><td></td><td>1</td></tr><tr><td>1</td><td></td><td>2</td></tr></table>		1	1	1		1	1		2	<table border="1"><tr><td>3</td><td>2</td><td>1</td></tr><tr><td></td><td></td><td>1</td></tr><tr><td>2</td><td></td><td>3</td></tr></table>	3	2	1			1	2		3	<table border="1"><tr><td></td><td></td><td></td></tr><tr><td></td><td></td><td></td></tr><tr><td>1</td><td></td><td></td></tr></table>							1			<table border="1"><tr><td></td><td></td><td></td></tr><tr><td></td><td></td><td></td></tr><tr><td></td><td></td><td></td></tr></table>										<table border="1"><tr><td></td><td></td><td></td></tr><tr><td></td><td></td><td></td></tr><tr><td></td><td></td><td></td></tr></table>										<table border="1"><tr><td></td><td></td><td></td></tr><tr><td></td><td></td><td>2</td></tr><tr><td>3</td><td></td><td>2</td></tr></table>						2	3		2	<table border="1"><tr><td></td><td></td><td>1</td></tr><tr><td>1</td><td></td><td>2</td></tr><tr><td>1</td><td></td><td>3</td></tr></table>			1	1		2	1		3
	1																																																																														
		1																																																																													
1	1																																																																														
	1	1																																																																													
1		1																																																																													
1		2																																																																													
3	2	1																																																																													
		1																																																																													
2		3																																																																													
1																																																																															
		2																																																																													
3		2																																																																													
		1																																																																													
1		2																																																																													
1		3																																																																													
Post - 1 Miss - 0 Block - 0	Post - 0 Miss - 0 Block - 0	Post - 1 Miss - 0 Block - 0	Post - 1 Miss - 0 Block - 0	Post - 0 Miss - 0 Block - 0	Post - 0 Miss - 0 Block - 0	Post - 0 Miss - 0 Block - 0	Post - 0 Miss - 3 Block - 0																																																																								
20 顾艳超	22 黄培杰	23 曹悦	25 王杰缘	44 王晓琪	47 成亚	88 王军程	97 张建杰																																																																								
<table border="1"><tr><td>1</td><td></td><td>1</td></tr><tr><td>1</td><td></td><td>1</td></tr><tr><td>2</td><td></td><td></td></tr></table>	1		1	1		1	2			<table border="1"><tr><td>1</td><td>3</td><td>3</td></tr><tr><td>3</td><td></td><td>2</td></tr><tr><td>1</td><td></td><td></td></tr></table>	1	3	3	3		2	1			<table border="1"><tr><td></td><td></td><td></td></tr><tr><td></td><td></td><td>1</td></tr><tr><td>2</td><td></td><td>3</td></tr></table>						1	2		3	<table border="1"><tr><td>2</td><td></td><td>1</td></tr><tr><td></td><td></td><td></td></tr><tr><td>1</td><td></td><td>3</td></tr></table>	2		1				1		3	<table border="1"><tr><td>1</td><td></td><td>2</td></tr><tr><td></td><td></td><td></td></tr><tr><td>1</td><td></td><td></td></tr></table>	1		2				1			<table border="1"><tr><td></td><td></td><td>1</td></tr><tr><td>1</td><td></td><td>1</td></tr><tr><td>2</td><td></td><td></td></tr></table>			1	1		1	2			<table border="1"><tr><td>1</td><td></td><td>5</td></tr><tr><td>1</td><td></td><td>1</td></tr><tr><td>1</td><td></td><td>4</td></tr></table>	1		5	1		1	1		4	<table border="1"><tr><td></td><td>1</td><td></td></tr><tr><td></td><td></td><td>2</td></tr><tr><td>3</td><td>1</td><td>3</td></tr></table>		1				2	3	1	3
1		1																																																																													
1		1																																																																													
2																																																																															
1	3	3																																																																													
3		2																																																																													
1																																																																															
		1																																																																													
2		3																																																																													
2		1																																																																													
1		3																																																																													
1		2																																																																													
1																																																																															
		1																																																																													
1		1																																																																													
2																																																																															
1		5																																																																													
1		1																																																																													
1		4																																																																													
	1																																																																														
		2																																																																													
3	1	3																																																																													
Post - 1 Miss - 2 Block - 0	Post - 2 Miss - 2 Block - 0	Post - 0 Miss - 1 Block - 0	Post - 0 Miss - 0 Block - 0	Post - 2 Miss - 0 Block - 1	Post - 1 Miss - 0 Block - 0	Post - 1 Miss - 2 Block - 3	Post - 3 Miss - 1 Block - 3																																																																								

12 王权

2/3	1/1	1/3
5/8		4/9
3/15	2/4	3/16

16 刘迈科

5/6	1/1	4/9
7/14		5/11
2/6	1/4	4/17



北京队

12 高云健

1/4	0/2	2/5
3/5		2/8
2/4		0/8

广东

1 王帅

1/3	0/1	1/3
0/3	1/1	3/6
0/3	1/2	2/8

江苏

16 张帅

0/1	0/1	0/3
		1/2
2/7		2/4

OPPONENT

广东	北京队	北京队	北京队	广东	江苏	江苏	北京队																																																																								
10 周仲坤	17 王哲一	10 MezeiRichard Be	13 王军鸣	21 张昌轲	19 庞连康	21 刘江	8 MagyarDavid																																																																								
<table border="1"><tr><td>1</td><td></td><td>1</td></tr><tr><td></td><td></td><td>1</td></tr><tr><td></td><td>2</td><td>2</td></tr></table>	1		1			1		2	2	<table border="1"><tr><td></td><td></td><td>1</td></tr><tr><td>1</td><td></td><td>1</td></tr><tr><td>2</td><td></td><td></td></tr></table>			1	1		1	2			<table border="1"><tr><td></td><td></td><td>2</td></tr><tr><td></td><td></td><td></td></tr><tr><td></td><td></td><td>2</td></tr></table>			2						2	<table border="1"><tr><td></td><td></td><td></td></tr><tr><td></td><td></td><td></td></tr><tr><td>1</td><td>1</td><td>2</td></tr></table>							1	1	2	<table border="1"><tr><td></td><td></td><td></td></tr><tr><td></td><td></td><td>2</td></tr><tr><td></td><td></td><td>2</td></tr></table>						2			2	<table border="1"><tr><td></td><td></td><td></td></tr><tr><td></td><td></td><td>1</td></tr><tr><td>2</td><td></td><td>1</td></tr></table>						1	2		1	<table border="1"><tr><td></td><td></td><td></td></tr><tr><td></td><td></td><td>2</td></tr><tr><td>1</td><td></td><td>1</td></tr></table>						2	1		1	<table border="1"><tr><td></td><td></td><td></td></tr><tr><td>1</td><td></td><td></td></tr><tr><td></td><td></td><td>2</td></tr></table>				1					2
1		1																																																																													
		1																																																																													
	2	2																																																																													
		1																																																																													
1		1																																																																													
2																																																																															
		2																																																																													
		2																																																																													
1	1	2																																																																													
		2																																																																													
		2																																																																													
		1																																																																													
2		1																																																																													
		2																																																																													
1		1																																																																													
1																																																																															
		2																																																																													
Post - 0 Miss - 0 Block - 2	Post - 0 Miss - 1 Block - 1	Post - 0 Miss - 0 Block - 0	Post - 1 Miss - 3 Block - 2	Post - 0 Miss - 0 Block - 0	Post - 1 Miss - 2 Block - 0	Post - 0 Miss - 0 Block - 1	Post - 0 Miss - 1 Block - 1																																																																								
北京队	广东	江苏	江苏	江苏	北京队	广东	广东																																																																								
11 赵文宣	17 李中洲	9 许翔宇	18 赵楠	26 MUCZA Nobert	7 马昌震	4 ARPASI PATRIK	6 毕晓晨																																																																								
<table border="1"><tr><td></td><td></td><td></td></tr><tr><td>1</td><td></td><td></td></tr><tr><td>2</td><td></td><td></td></tr></table>				1			2			<table border="1"><tr><td></td><td></td><td>1</td></tr><tr><td></td><td></td><td></td></tr><tr><td>2</td><td></td><td></td></tr></table>			1				2			<table border="1"><tr><td></td><td></td><td></td></tr><tr><td>1</td><td></td><td>1</td></tr><tr><td></td><td></td><td>1</td></tr></table>				1		1			1	<table border="1"><tr><td></td><td></td><td></td></tr><tr><td></td><td></td><td></td></tr><tr><td>1</td><td></td><td>2</td></tr></table>							1		2	<table border="1"><tr><td></td><td></td><td></td></tr><tr><td></td><td></td><td></td></tr><tr><td>1</td><td></td><td>2</td></tr></table>							1		2	<table border="1"><tr><td></td><td></td><td></td></tr><tr><td></td><td></td><td>1</td></tr><tr><td>1</td><td></td><td></td></tr></table>						1	1			<table border="1"><tr><td></td><td></td><td>1</td></tr><tr><td></td><td></td><td></td></tr><tr><td></td><td></td><td>1</td></tr></table>			1						1	<table border="1"><tr><td></td><td></td><td></td></tr><tr><td></td><td></td><td></td></tr><tr><td></td><td>1</td><td>1</td></tr></table>								1	1
1																																																																															
2																																																																															
		1																																																																													
2																																																																															
1		1																																																																													
		1																																																																													
1		2																																																																													
1		2																																																																													
		1																																																																													
1																																																																															
		1																																																																													
		1																																																																													
	1	1																																																																													
Post - 0 Miss - 0 Block - 0	Post - 1 Miss - 1 Block - 0	Post - 0 Miss - 0 Block - 0	Post - 1 Miss - 0 Block - 1	Post - 0 Miss - 0 Block - 0	Post - 0 Miss - 0 Block - 0	Post - 1 Miss - 0 Block - 0	Post - 1 Miss - 0 Block - 0																																																																								



中国男子手球超级联赛（苏州）

PHMS Pictorial Handball Match Statistics

IHF Official System

球队名单

苏州独墅体育馆

太平洋保险江苏

2019-07-19

号码	姓名	位置	生日	年龄	俱乐部	身高 (CM)	体重 (KG)	国际场次	国际进球
1	陈昊	守门员	05/01/2002	17		195	98		
5	闫亮	左后卫	23/01/1985	34		202	94		
6	耿畅	中后卫	08/09/1999	19	苏州市体育专业运动队管理中心	183	75		
9	许翔宇	左后卫	20/01/1997	22		190	80		
11	张天豪	左边锋	02/06/1998	21		185	83		
12	张睿梁	守门员	19/06/1998	21	苏州市体育专业运动队管理中心	196	135		
15	李安	左边锋	20/03/1987	32		183	88		
16	张帅	守门员	11/05/1994	25		187	86		
17	刘赵梁	右边锋	04/07/1997	22		186	90		
18	赵楠	左后卫	07/05/1993	26		188	91		
19	庞连康	左后卫	02/07/1996	23		192	96		
21	刘江	底线	23/03/1993	26		196	96		
22	罗尧尧	右后卫	28/07/1996	22		188	88		
25	陈孝天	右后卫	16/02/2001	18	苏州市体育专业运动队管理中心	195	90		
26	MUCZA Nobert	左后卫	26/05/1995	24		194	98		
28	SZRNKalevente	底线	10/11/1997	21		200	108		
	平均			23.3		191.3	93.5		

编码	姓名	职务
A	闫威名	主教练
B	叶强	教练
C	雷纳德	医生
D	王建国	医生

中国男子手球超级联赛（苏州）

PHMS Pictorial Handball Match Statistics

IHF Official System

手球
男子

个人/全队技术累计表

苏州独墅体育馆
2019-07-21

截止至第18场

号码	姓名	远射	近射	边射	快攻	突破	任意	七米	合计	%	助攻	失误	警告	2'	取消	场次	时间
太平洋保险江苏																	
(场上队员)																	
1	陈昊															3	00:39:32
5	闫亮	0/2	0/1	1/1	1/1				2/5	40.0%		2				3	01:07:10
6	耿畅	3/6				1/1			4/7	57.1%	1	4		1		3	00:37:18
9	许翔宇	2/4	2/2	0/2	0/1	1/1			5/10	50.0%	1	2	1	1		3	01:00:36
11	张天豪		1/1	5/10	5/5			0/2	11/18	61.1%	1	3	2	1		3	02:39:54
12	张春梁											1				3	00:24:09
15	李安	0/1			1/1			2/3	3/5	60.0%						3	00:12:17
16	张帅											2				3	01:56:16
17	刘赵梁	5/8	1/2	1/3	3/3	4/5			14/21	66.7%	2	2				3	02:06:25
18	赵楠	1/9	3/5	1/2	2/3	1/1			8/20	40.0%	5	2		1		3	02:01:50
19	庞连康	4/8	2/2		4/4	7/10	0/1		17/25	68.0%	2	3	1			3	01:46:15
21	刘江	5/6	5/6		1/4	1/1			12/17	70.6%	2	4		3		3	01:44:40
22	罗尧尧	1/2	2/2	0/1	1/1	2/2			6/8	75.0%	2	6				3	01:25:00
25	陈孝天	3/9					0/1	1/1	4/11	36.4%	1	1		1		3	00:47:58
26	MUCZA Nobert	2/6	0/1		1/2	1/2			4/11	36.4%	1	4				3	00:49:22
28	SZRNKALEvente	1/1	1/4		3/4				5/9	55.6%		3	2	2		3	01:37:13
	合计	27/62	17/26	8/19	22/29	18/23	0/2	3/6	95/167	56.9%	18	39	6	12		48	
(守门员)																	
1	陈昊	1/9	1/5	1/3	1/11				4/28	14.3%						3	00:39:32
12	张春梁	2/4	2/6	1/3	0/1	1/1		1/3	7/18	38.9%		1				3	00:24:09
16	张帅	13/31	4/11	3/11	5/23	4/7		0/4	29/87	33.3%		2				3	01:56:16
	合计	16/44	7/22	5/17	6/35	5/8		1/7	40/133	30.1%		3				9	

场上队员：得分/射门

守门员：救球/射门

已打比赛

全队合计	进球	被救	射失	击柱	封球	合计	%	阶段	场次	对手	比分
远射	27	20	5	3	7	62	43.5%	预赛	14	广东	33:30 (17:17)
近射	17	5	3	1		26	65.4%	预赛	16	北京队	36:27 (16:14)
边射	8	7	1	3		19	42.1%	预赛	18	华体	26:36 (14:17)
快攻	22	5		1	1	29	75.9%				
突破	18	3	1	1		23	78.3%				
任意		1	1			2	0.0%				
七米	3	2	1			6	50.0%				

中国男子手球超级联赛（苏州）

PHMS Pictorial Handball Match Statistics

IHF Official System

图式射门区域累计

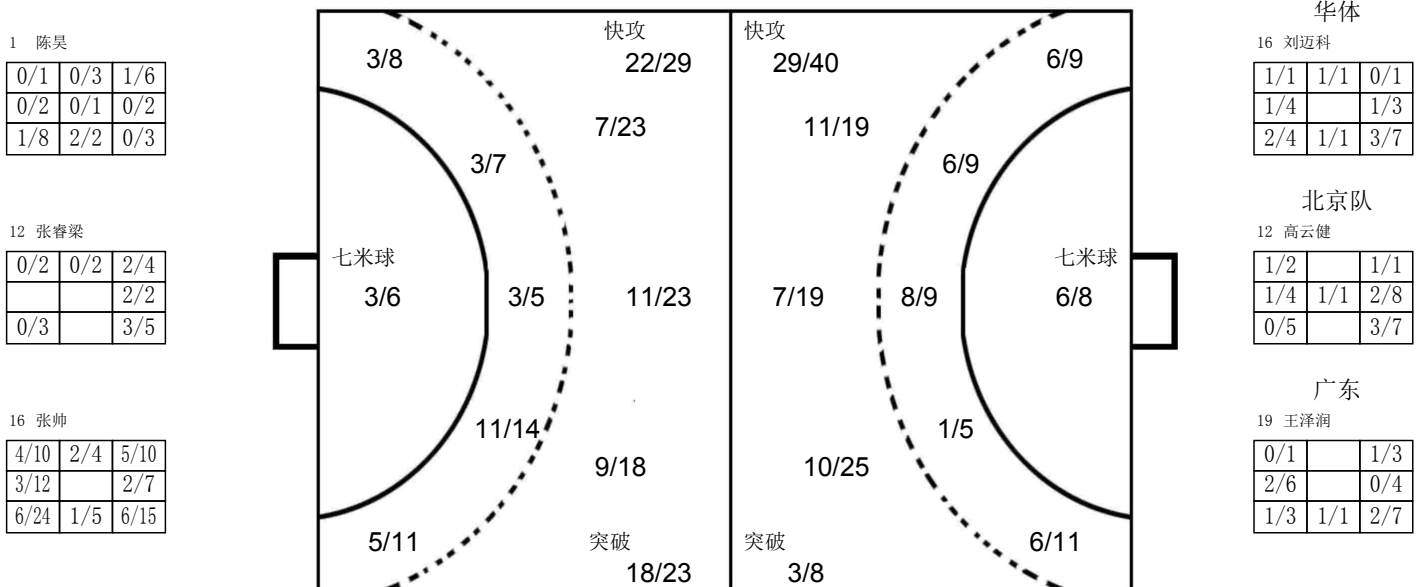
手球
男子

截止至第18场

苏州独墅体育馆
2019-07-21

太平洋保险江苏

1 陈昊 [0/0] [0/0] [0/0] Post - 0 Miss - 0 Block - 0	5 闫亮 [1/0] [0/0] [0/0] Post - 1 Miss - 0 Block - 0	6 耿畅 [0/0] [0/0] [2/0] Post - 0 Miss - 1 Block - 0	9 许翔宇 [1/0] [0/0] [2/0] Post - 1 Miss - 0 Block - 1	11 张天豪 [3/0] [1/0] [3/0] Post - 2 Miss - 1 Block - 0	12 张睿梁 [0/0] [0/0] [0/0] Post - 0 Miss - 0 Block - 0	15 李安 [1/0] [0/0] [1/0] Post - 0 Miss - 2 Block - 0	16 张帅 [0/0] [0/0] [0/0] Post - 0 Miss - 0 Block - 0
17 刘赵梁 [2/0] [1/0] [2/0] [5/1] [1/0] [3/0] Post - 1 Miss - 1 Block - 0	18 赵楠 [2/0] [0/0] [1/0] [2/0] [2/0] [3/0] Post - 2 Miss - 1 Block - 2	19 庞连康 [3/0] [0/0] [6/0] [3/0] [0/0] [5/0] Post - 1 Miss - 2 Block - 1	21 刘江 [0/0] [0/0] [1/0] [2/0] [0/0] [4/0] [2/0] [0/0] [3/0] Post - 0 Miss - 1 Block - 1	22 罗尧尧 [1/0] [0/0] [0/0] [1/0] [0/0] [0/0] [4/0] [0/0] [0/0] Post - 0 Miss - 0 Block - 0	25 陈孝天 [0/0] [0/0] [1/0] [1/0] [0/0] [2/0] Post - 0 Miss - 0 Block - 3	26 MUCZA Nobert [0/0] [0/0] [1/0] [1/0] [0/0] [2/0] Post - 0 Miss - 1 Block - 0	28 SZRNKAlevente [0/0] [0/0] [0/0] [1/0] [0/0] [3/0] [1/0] [0/0] [0/0] Post - 1 Miss - 2 Block - 0



OPPONENT

8 谢庆龙 [2/0] [1/0] [1/0] [2/0] [0/0] [1/0] Post - 1 Miss - 0 Block - 0	8 MagyarDavid [1/0] [0/0] [0/0] [1/0] [0/0] [2/0] [2/0] [0/0] [2/0] Post - 1 Miss - 0 Block - 1	21 张昌轲 [0/0] [0/0] [0/0] [2/0] [0/0] [0/0] [1/0] [2/0] [1/0] Post - 0 Miss - 1 Block - 0	88 王军程 [1/0] [0/0] [2/0] [0/0] [0/0] [0/0] [1/0] [0/0] [2/0] Post - 1 Miss - 1 Block - 2	13 王军鸣 [1/0] [0/0] [0/0] [0/0] [0/0] [0/0] [2/0] [1/0] [1/0] Post - 1 Miss - 0 Block - 1	4 ARPASI PATRIK [1/0] [0/0] [0/0] [1/0] [0/0] [0/0] [3/0] [0/0] [0/0] Post - 0 Miss - 0 Block - 0	8 DOLEZSAL KAROLY [1/0] [1/0] [1/0] [0/0] [0/0] [1/0] [0/0] [0/0] [1/0] Post - 0 Miss - 0 Block - 1	7 马昌震 [0/0] [0/0] [0/0] [0/0] [0/0] [1/0] [1/0] [0/0] [1/0] Post - 0 Miss - 0 Block - 0
10 周仲坤 [0/0] [0/0] [0/0] [2/0] [1/0] [0/0] [1/0] [0/0] [0/0] Post - 1 Miss - 1 Block - 1	17 李中洲 [1/0] [0/0] [0/0] [0/0] [0/0] [2/0] [1/0] [0/0] [0/0] Post - 0 Miss - 0 Block - 2	47 成亚 [0/0] [0/0] [1/0] [1/0] [0/0] [1/0] [1/0] [0/0] [0/0] Post - 0 Miss - 0 Block - 0	20 顾艳超 [0/0] [0/0] [1/0] [0/0] [0/0] [0/0] [2/0] [0/0] [0/0] Post - 1 Miss - 0 Block - 0	22 黄培杰 [0/0] [2/0] [1/0] [0/0] [0/0] [0/0] [0/0] [0/0] [0/0] Post - 1 Miss - 0 Block - 0	25 王杰缘 [0/0] [0/0] [1/0] [0/0] [0/0] [0/0] [1/0] [0/0] [1/0] Post - 0 Miss - 0 Block - 0	3 吴锐樊 [0/0] [0/0] [0/0] [0/0] [0/0] [1/0] [0/0] [0/0] [1/0] Post - 0 Miss - 0 Block - 0	10 MezeiRichard Be [0/0] [0/0] [0/0] [1/0] [0/0] [0/0] [0/0] [0/0] [1/0] Post - 0 Miss - 0 Block - 0



中国男子手球超级联赛（苏州）

PHMS Pictorial Handball Match Statistics

IHF Official System

球队名单

苏州独墅体育馆

北京光彩

2019-07-19

号码	姓名	位置	生日	年龄	俱乐部	身高 (CM)	体重 (KG)	国际场次	国际进球
2	解建飞	右后卫	10/09/1989	29		198	100		
3	吴锐樊	左边锋	11/01/2000	19	北京男子手球队	175	75		
7	马昌震	底线	19/05/1993	26		188	95		
8	MagyarDavid	左后卫	21/07/1995	23		194	86		
10	MezeiRichard Be	右后卫	28/11/1996	22		189	105		
11	赵文宣	底线	10/06/1999	20		188	90		
12	高云健	守门员	26/11/1999	19		190	90		
13	王军鸣	中后卫	19/02/1999	20		195	120		
14	逯明松	右后卫	11/02/1998	21		192	85		
16	孟辉	守门员	10/10/1981	37		186	105		
17	王哲一	左边锋	14/06/1999	20	北京男子手球队	184	69		
22	王超	左边锋	12/11/1991	27		183	84		
26	魏昂	左边锋	29/12/1994	24		186	88		
27	闫炳旗	右边锋	30/01/1992	27		187	90		
29	杜龙飞	右边锋	29/03/1990	29		192	100		
32	蒋唯一	底线	27/06/1987	32		197	108		
	平均			24.7		189.0	93.1		

编码	姓名	职务
A	郑永利	主教练
B	王泷	教练
C	陈璇	医生

中国男子手球超级联赛（苏州）

PHMS Pictorial Handball Match Statistics

IHF Official System

手球
男子

个人/全队技术累计表

苏州独墅体育馆
2019-07-21

截止至第17场

号码	姓名	远射	近射	边射	快攻	突破	任意	七米	合计	%	助攻	失误	警告	2'	取消	场次	时间
北京光彩																	
(场上队员)																	
2	解建飞												1	1		3	00:58:32
3	吴锐樊			1/1	1/1				2/2	100%				1		3	00:27:06
7	马昌震		5/6	2/3		1/1			8/10	80.0%		4	1			3	01:45:46
8	MagyarDavid	6/14						2/4	1/2	9/20	45.0%		1			3	01:27:56
10	MezeiRichard Be	2/3	0/1			0/1		4/4	6/9	66.7%	1	1				2	00:41:36
11	赵文宣		4/5						4/5	80.0%		4	1			3	00:55:02
12	高云健										1	2				3	02:33:53
13	王军鸣	8/21	1/3	0/1		2/2			11/27	40.7%	1	4	1			3	01:15:18
14	逯明松	7/12		1/1	1/1	1/1			10/15	66.7%	3	7				3	01:19:16
16	孟辉															3	00:26:07
17	王哲一	6/11	2/3	0/1		1/3		0/1	9/19	47.4%		5	1			3	01:33:41
22	王超		1/1	2/3	0/2				3/6	50.0%		2				3	01:14:10
26	魏昂			2/6	1/1	2/2			5/9	55.6%		2	1			3	01:36:11
27	闫炳旗			3/6	1/1				4/7	57.1%	1	3		2		3	01:57:59
29	杜龙飞	0/1	2/2			1/1			3/4	75.0%	1	5				3	01:47:52
32	蒋唯一	4/7	1/3			2/2			7/12	58.3%		2				3	00:33:07
合计		33/69	16/24	11/22	5/8	11/15		5/7	81/145	55.9%	8	42	6	4		47	
(守门员)																	
12	高云健	13/34	4/8	7/17	5/29	1/10	1/1	2/6	33/105	31.4%	1	2				3	02:33:53
16	孟辉	3/9	1/4	0/2	0/2	0/3		0/1	4/21	19.0%						3	00:26:07
合计		16/43	5/12	7/19	5/31	1/13	1/1	2/7	37/126	29.4%	1	2				6	

场上队员：得分/射门

守门员：救球/射门

已打比赛

全队合计	进球	被救	射失	击柱	封球	合计	%	阶段	场次	对手	比分
远射	33	19	3	5	9	69	47.8%	预赛	13	华体	25:26 (11:12)
近射	16	6	2			24	66.7%	预赛	16	江苏	27:36 (14:16)
边射	11	7	4			22	50.0%	预赛	17	广东	29:27 (17:14)
快攻	5	2		1		8	62.5%				
突破	11	4				15	73.3%				
任意							0.0%				
七米	5		1	1		7	71.4%				

中国男子手球超级联赛（苏州）

PHMS Pictorial Handball Match Statistics

IHF Official System

图式射门区域累计

手球
男子

截止至第17场

苏州独墅体育馆
2019-07-21

北京光彩

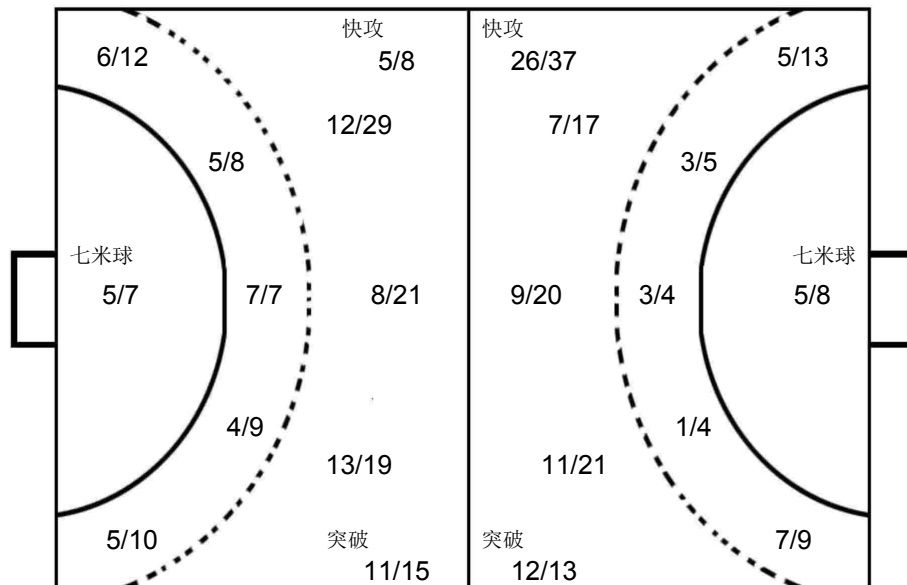
2 解建飞 [0][0][0] [0][0][0] Post - 0 Miss - 0 Block - 0	3 吴锐樊 [0][0][0] [0][0][1] [0][0][1] Post - 0 Miss - 0 Block - 0	7 马昌震 [1][1][0] [0][0][2] [2][0][2] Post - 0 Miss - 0 Block - 0	8 MagyarDavid [1][0][0] [2][0][0] [2][0][4] Post - 1 Miss - 1 Block - 2	10 MezeiRichard Be [0][0][2] [1][0][0] [0][0][3] Post - 0 Miss - 0 Block - 0	11 赵文宣 [0][1][0] [1][0][0] [2][0][0] Post - 0 Miss - 1 Block - 0	12 高云健 [0][0][0] [0][0][0] [0][0][0] Post - 0 Miss - 0 Block - 0	13 王军鸣 [1][0][1] [1][0][0] [3][2][3] Post - 2 Miss - 3 Block - 3
14 逯明松 [2][1][1] [2][0][1] [0][0][3] Post - 1 Miss - 0 Block - 0	16 孟辉 [0][0][0] [0][0][0] [0][0][0] Post - 0 Miss - 0 Block - 0	17 王哲一 [0][0][2] [1][0][2] [3][0][1] Post - 1 Miss - 1 Block - 3	22 王超 [0][0][1] [1][0][0] [1][0][0] Post - 1 Miss - 0 Block - 0	26 魏昂 [1][0][0] [0][0][0] [0][2][2] Post - 0 Miss - 3 Block - 0	27 闫炳旗 [2][0][0] [1][0][0] [1][0][0] Post - 0 Miss - 1 Block - 0	29 杜龙飞 [0][0][0] [0][0][1] [1][1][0] Post - 0 Miss - 0 Block - 1	32 蒋唯一 [1][0][0] [2][0][0] [4][0][0] Post - 1 Miss - 0 Block - 0

12 高云健

3/8	0/2	3/8
9/18	2/2	6/20
2/17	1/3	7/27

16 孟辉

0/2	0/1	0/4
0/2		1/2
0/1	1/2	2/7



华体

12 王权

2/3	1/1	1/3
3/6		2/4
1/8	2/4	3/10

江苏

16 张帅

1/3		2/3
0/2		1/3
2/7	1/3	0/4

广东

1 王帅

1/5		0/1
4/8	1/1	1/2
0/5	0/1	0/3

OPPONENT

广东 17 李中洲 [1][0][0] [2][0][0] [3][0][3] Post - 0 Miss - 2 Block - 0	江苏 19 庞连康 [0][0][0] [1][0][5] [0][0][2] Post - 0 Miss - 0 Block - 0	江苏 21 刘江 [0][0][1] [2][0][1] [1][0][2] Post - 0 Miss - 1 Block - 0	华体 22 黄培杰 [0][1][1] [1][0][2] [1][0][0] Post - 1 Miss - 1 Block - 0	江苏 17 刘赵梁 [0][1][0] [1][0][1] [2][0][1] Post - 0 Miss - 0 Block - 0	广东 10 周仲坤 [0][0][1] [0][0][1] [1][0][1] Post - 0 Miss - 0 Block - 1	广东 21 张昌轲 [0][0][0] [0][0][0] [1][1][2] Post - 1 Miss - 1 Block - 0	华体 23 曹悦 [0][0][0] [0][0][1] [0][0][3] Post - 0 Miss - 1 Block - 0
华体 25 王杰缘 [2][0][0] [0][0][2] [0][0][0] Post - 0 Miss - 0 Block - 0	华体 88 王军程 [0][0][2] [1][0][1] [0][0][0] Post - 0 Miss - 0 Block - 1	江苏 25 陈孝天 [0][0][1] [0][0][2] [1][0][0] Post - 0 Miss - 0 Block - 0	广东 4 ARPASI PATRIK [0][0][0] [1][0][1] [1][0][1] Post - 0 Miss - 0 Block - 0	广东 18 姚雪岩 [0][0][1] [1][0][1] [0][0][1] Post - 1 Miss - 0 Block - 1	华体 8 谢庆龙 [1][1][0] [0][0][1] [0][0][1] Post - 0 Miss - 0 Block - 0	江苏 11 张天豪 [0][0][1] [1][0][1] [0][0][0] Post - 0 Miss - 0 Block - 0	江苏 18 赵楠 [1][0][0] [0][0][1] [1][0][1] Post - 0 Miss - 0 Block - 1



中国男子手球超级联赛（苏州）

PHMS Pictorial Handball Match Statistics

IHF Official System

球队名单

苏州独墅体育馆

广东路环四庙

2019-07-19

号码	姓名	位置	生日	年龄	俱乐部	身高 (CM)	体重 (KG)	国际场次	国际进球
1	王帅	守门员	30/09/1997	21		196	98		
2	董佳辉	左边锋	28/02/2002	17		192	88		
3	曲汝洋	左边锋	07/01/1989	30		185	85		
4	ARPASI PATRIK	底线	17/09/1996	22		197	115		
5	曹景森	左边锋	14/12/2000	18		190	106		
6	毕晓晨	左边锋	23/03/1995	24		188	88		
7	王立隆	左边锋	04/01/1995	24		194	87		
8	DOLEZSAL KAROLY	左后卫	01/12/1995	23		190	86		
9	范保坤	左边锋	01/01/1999	20		190	88		
10	周仲坤	左边锋	02/01/1997	22		196	90		
11	房友屯	左边锋	03/02/1994	25		183	88		
17	李中洲	左边锋	10/03/1989	30		196	97		
18	姚雪岩	左边锋	19/11/1996	22		202	105		
19	王泽润	守门员	19/02/1998	21		192	95		
21	张昌轲	守门员	13/03/1999	20		185	80		
24	高玉杰	守门员	16/10/1998	20		190	83		
	平均			22.4		191.6	92.4		

编码	姓名	职务
A	刘康伶	主教练
B	郭艳辉	教练
C	贾章志	医生
D	李晓忠	领队

中国男子手球超级联赛（苏州）

PHMS Pictorial Handball Match Statistics

IHF Official System

手球
男子

个人/全队技术累计表

苏州独墅体育馆
2019-07-21

截止至第17场

号码	姓名	远射	近射	边射	快攻	突破	任意	七米	合计	%	助攻	失误	警告	2'	取消	场次	时间
广东路环四庙																	
(场上队员)																	
1	王帅															3	01:47:52
2	董佳辉															3	00:09:30
3	曲汝洋	0/2							0/2	0.0%	1	1				1	00:09:51
4	ARPASI PATRIK	1/1	5/9		4/4				10/14	71.4%		4		2		3	01:32:40
5	曹景森											2				3	00:09:27
6	毕晓晨	0/2	1/2	3/5	1/3	0/1			5/13	38.5%	1	3				3	01:45:58
7	王立隆	1/1	0/1	1/4	2/6				4/12	33.3%		1				3	01:15:51
8	DOLEZSAL KAROLY	1/6	0/1	1/1	2/2	1/1		2/3	7/14	50.0%	5	4	1	1		3	01:29:17
9	范保坤	0/1	1/1		1/1				2/3	66.7%		2				3	00:13:57
10	周仲坤	5/15	3/4		1/2	2/4		4/5	15/30	50.0%	4	7		1		3	02:43:13
11	房友屯	0/1	0/1		1/1				1/3	33.3%			1			3	00:53:25
17	李中洲	6/12	1/2		6/7	3/5	0/1		16/27	59.3%	6	7				3	01:48:44
18	姚雪岩	4/16		0/1	2/2	1/1			7/20	35.0%	2	2	1	1		3	02:09:17
19	王泽润											1				3	01:12:08
21	张昌轲	3/6		2/4	8/10			1/1	14/21	66.7%	1	5				3	02:11:08
24	高玉杰		0/2		2/3				2/5	40.0%	1	1				3	01:25:42
	合计	21/63	11/23	7/15	30/41	7/12	0/1	7/9	83/164	50.6%	21	40	3	5		46	
(守门员)																	
1	王帅	7/19	3/10	4/12	4/14	4/20		1/3	23/78	29.5%						3	01:47:52
19	王泽润	4/15	4/15	4/7	2/19	0/5	1/1	0/1	15/63	23.8%		1				3	01:12:08
	合计	11/34	7/25	8/19	6/33	4/25	1/1	1/4	38/141	27.0%		1				6	

场上队员：得分/射门

守门员：救球/射门

已打比赛

全队合计	进球	被救	射失	击柱	封球	合计	%	阶段	场次	对手	比分
远射	21	19	8	4	11	63	33.3%	预赛	14	江苏	30:33 (17:17)
近射	11	9	2	1		23	47.8%	预赛	15	华体	26:41 (12:20)
边射	7	7		1		15	46.7%	预赛	17	北京队	27:29 (14:17)
快攻	30	7	2	1	1	41	73.2%				
突破	7	5				12	58.3%				
任意		1				1	0.0%				
七米	7	2				9	77.8%				

中国男子手球超级联赛（苏州）

PHMS Pictorial Handball Match Statistics

IHF Official System

图式射门区域累计

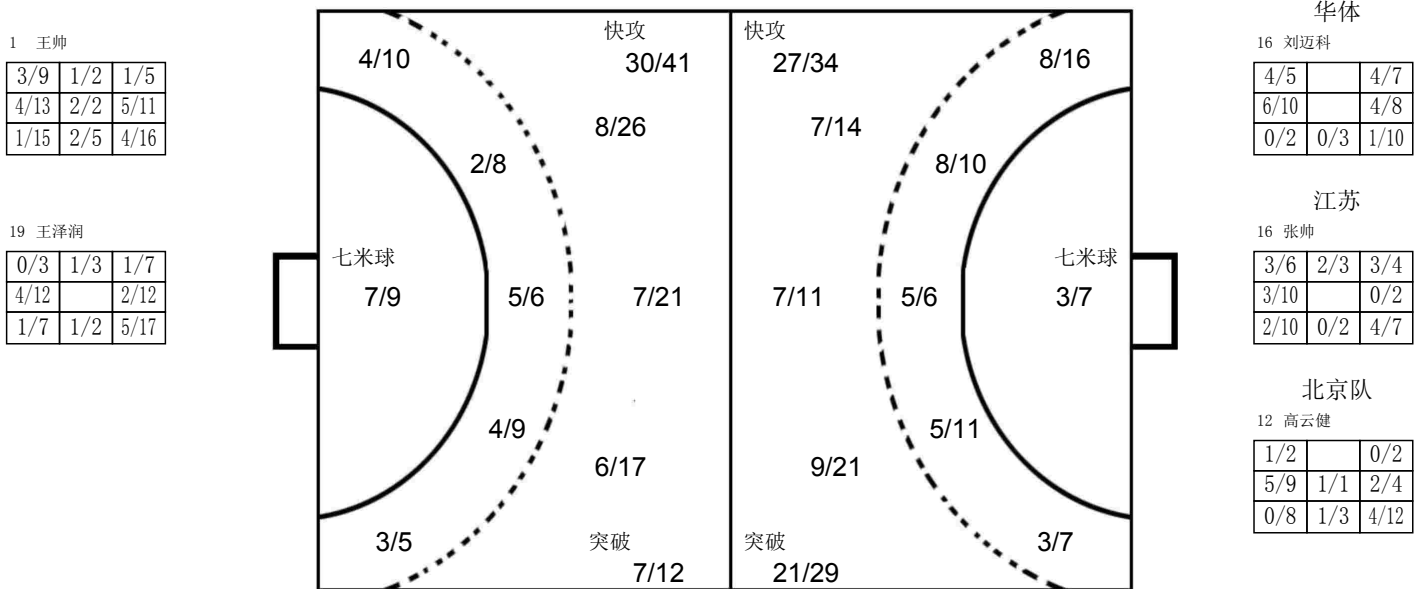
手球
男子

截止至第17场

苏州独墅体育馆
2019-07-21

广东路环四庙

1 王帅 Post - 0 Miss - 0 Block - 0	2 董佳辉 Post - 0 Miss - 0 Block - 0	3 曲汝洋 Post - 0 Miss - 0 Block - 1	4 ARPASI PATRIK Post - 1 Miss - 0 Block - 0	5 曹景森 Post - 0 Miss - 0 Block - 0	6 毕晓晨 Post - 1 Miss - 1 Block - 0	7 王立隆 Post - 1 Miss - 0 Block - 0	8 DOLEZSAL KAROLY Post - 0 Miss - 1 Block - 1
9 范保坤 Post - 0 Miss - 0 Block - 0	10 周仲坤 Post - 1 Miss - 1 Block - 4	11 房友屯 Post - 0 Miss - 0 Block - 0	17 李中洲 Post - 1 Miss - 3 Block - 2	18 姚雪岩 Post - 1 Miss - 3 Block - 3	19 王泽润 Post - 0 Miss - 0 Block - 0	21 张昌柯 Post - 1 Miss - 2 Block - 0	24 高玉杰 Post - 0 Miss - 1 Block - 1



OPPONENT

北京队 14 透明松 Post - 0 Miss - 0 Block - 0	北京队 32 蒋唯一 Post - 1 Miss - 0 Block - 0	江苏 17 刘赵梁 Post - 1 Miss - 1 Block - 0	华体 5 贺政 Post - 0 Miss - 0 Block - 0	华体 17 胡晋铭 Post - 0 Miss - 0 Block - 0	华体 97 张建杰 Post - 2 Miss - 1 Block - 0	江苏 11 张天豪 Post - 1 Miss - 1 Block - 0	华体 18 李双 Post - 0 Miss - 1 Block - 0
江苏 19 庞连康 Post - 0 Miss - 0 Block - 1	华体 22 黄培杰 Post - 0 Miss - 1 Block - 0	华体 44 王晓琪 Post - 2 Miss - 0 Block - 1	北京队 26 魏昂 Post - 0 Miss - 1 Block - 0	北京队 29 杜龙飞 Post - 0 Miss - 0 Block - 0	华体 4 张家伟 Post - 1 Miss - 0 Block - 0	华体 88 王军程 Post - 0 Miss - 1 Block - 0	江苏 15 李安 Post - 0 Miss - 0 Block - 0



PHMS Pictorial Handball Match Statistics

IHF Official System

Team A				Team B				Match Number	
A 中国华体				B 北京光彩				13	

Played in	in the hall	on	at	Spepectors
苏州独墅体育馆	独墅湖体育馆	2019-07-19	18:00	hours 800

Half-time(30')	A	B	End of playing time	A	B	1st extra time	A	B	2nd extra time	A	B	After penalty throws	A	B
	12	11	26	25										

Number of 7 m	A	Team time-out			Full name of players and officials	Team time-out			B	Number of 7 m
	2/3	1	2	3		1	2	3	4/5	
		23:55	58:21			11:59	34:37	59:04		

No.	Team A	G	W	2'	D	DR	No.	Team B	G	W	2'	D	DR
4	张家纬						2	解建飞					
5	贺政						3	吴锐樊			1		
8	谢庆龙	3	1				7	马昌震	2	1			
10	李朝鹏						8	MagyarDavid	3				
12	王权						10	MezeiRichard Be	4				
16	刘迈科						11	赵文宣	3				
17	胡晋铭						12	高云健					
18	李双	1		2			13	王军鸣	4				
20	顾艳超	1	1				14	逯明松	1				
22	黄培杰	6					16	孟辉					
23	曹悦	4		1			17	王哲一	5				
25	王杰缘	4					22	王超	1				
44	王晓琪						26	魏昂	1	1			
47	成亚	1	1				27	闫炳旗	1		1		
88	王军程	4					29	杜龙飞					
97	张建杰	2					32	蒋唯一					
A	姚苏捷						A	郑永利 (主教练)					
B	朱昕晨 (主教练)						B	王泷					
C	王伟						C	陈璇					
D	付飞鹏												

A	Signatures of responsables for the teams (Off.A)												B
---	--	--	--	--	--	--	--	--	--	--	--	--	---

TP	Remarks of referees / HF Official													TP
----	-----------------------------------	--	--	--	--	--	--	--	--	--	--	--	--	----

Referees	张栋 (CHN)	严璐 (CHN)		
T.D.	徐健 (CHN)	李刚 (CHN)		
CHA Off.				

Note: Number of 7m Throws Awarded to Team A and B, Goals (G), Warnings (W), Suspensions (2'), Direct Disqualification (D), Disqualification With Report (DR) and Team Penalty (TP).

Table Officials: 陈常增 朱怡伟 Statisticians: 于兹香 赵培峰

中国男子手球超级联赛（苏州）

PHMS Pictorial Handball Match Statistics

IHF Official System

竞赛技术统计

手球 男子 预赛 轮次 1 组别 X 场次 13 独墅湖体育馆
2019-07-19 18:00

Referees: 张栋 (CHN) / 严璐 (CHN) Result: 26:25(12:11)
Teams: 中国华体(华体) VS 北京光彩(北京队)

华体		远	近	边	快	突	任意	7m	合计	%	助攻	失误	警告	2'	D+DR
主教练: 王伟		射	射	射	攻	破	球	球							
4	张家纬														
5	贺政											1			
8	谢庆龙		2/2		1/1				3/3	100			1		
10	李朝鹏	0/1							0/1	0.0					
12	王权										2				
16	刘迈科														
17	胡晋铭											1			
18	李双	0/2				1/1			1/3	33.3	1	1		2	
20	顾艳超	0/3		1/1					1/4	25.0	2	1	1		
22	黄培杰			3/8	1/2			2/2	6/12	50.0					
23	曹悦		1/2		3/3			0/1	4/6	66.7	1	1		1	
25	王杰缘		0/1	3/3	1/1				4/5	80.0		1			
44	王晓琪														
47	成亚				0/1	1/1			1/2	50.0	3	2	1		
88	王军程	2/3			1/1	1/1			4/5	80.0	2				
97	张建杰	0/1			1/4	1/1			2/6	33.3	1				
运动员	合计	2/10	3/5	7/12	8/13	4/4		2/3	26/47	55.3	12	8	3	3	
12	王权	9/16	1/8	4/6	1/1	0/5		0/3	15/39	38.5	2				
16	刘迈科							0/1	0/1	0.0					
守门员	合计	9/16	1/8	4/6	1/1	0/5		0/4	15/40	37.5	2				

华体	比赛 进程	北京队
1st Half		
88 王军程	1 00:33	0
23 曹悦	2 02:35	0
22 黄培杰	3 05:30	0
	3 06:18	1 7 马昌震
	3 07:55	2 13 王军鸣
22 黄培杰	4 08:28	2
47 成亚	5 11:32	2
23 曹悦	6 11:53	2
	6 12:24	3 13 王军鸣
8 谢庆龙	7 12:49	3
	7 14:51	4 27 闫炳旗
	7 14:56	5 14 逯明松
22 黄培杰	8 15:52	5
88 王军程	9 17:15	5
	9 20:11	6 11 赵文宣
	9 21:53	7 13 王军鸣
20 顾艳超	10 22:06	7
	10 22:44	8 7 马昌震
97 张建杰	11 23:01	8
	11 25:00	9 17 王哲一
	11 28:03	10 10 MezeiRichar
	11 28:55	11 11 赵文宣
18 李双	12 29:25	11
2nd Half		
	12 01:34	12 8 MagyarDavid
22 黄培杰	13 01:48	12
8 谢庆龙	14 02:11	12
	14 02:57	13 8 MagyarDavid
8 谢庆龙	15 03:05	13
23 曹悦	16 04:17	13
	16 05:35	14 10 MezeiRichar
88 王军程	17 06:07	14
	17 08:46	15 11 赵文宣
88 王军程	18 09:12	15
	18 10:37	16 17 王哲一
	18 11:44	17 17 王哲一
	18 13:20	18 17 王哲一
	18 13:57	19 10 MezeiRichar
97 张建杰	19 14:35	19
	19 15:13	20 22 王超
25 王杰缘	20 16:22	20
23 曹悦	21 18:44	20
	21 19:47	21 8 MagyarDavid
25 王杰缘	22 20:06	21
25 王杰缘	23 20:43	21
	23 21:05	22 26 魏昂
25 王杰缘	24 24:41	22
	24 25:11	23 13 王军鸣
22 黄培杰	25 25:53	23
	25 26:23	24 17 王哲一
	25 27:35	25 10 MezeiRichar
22 黄培杰	26 28:41	25

场上队员: 得分 / 射门

守门员: 救球 / 射门

D	取消资格	DR	取消资格+报告
---	------	----	---------



中国男子手球超级联赛（苏州）

PHMS Pictorial Handball Match Statistics

IHF Official System

个人/全队技术统计表

手球 男子 预赛 轮次 1 组别 X 场次 13 独墅湖体育馆
2019-07-19 18:00

号码	姓名	远射	近射	边射	快攻	突破	任意	七米	合计	%	助攻	失误	警告	2'	取消	时间
中国华体(华体)																
(场上队员)																
4	张家纬									0.0%						00:00:00
5	贺政									0.0%		1				00:27:48
8	谢庆龙		2/2		1/1				3/3	100%			1			00:44:24
10	李朝鹏	0/1							0/1	0.0%						00:12:37
12	王权									0.0%	2					00:59:46
16	刘迈科									0.0%						00:00:14
17	胡晋铭									0.0%		1				00:15:29
18	李双	0/2				1/1			1/3	33.3%	1	1		2		00:19:49
20	顾艳超	0/3		1/1					1/4	25.0%	2	1	1			00:10:32
22	黄培杰			3/8	1/2			2/2	6/12	50.0%						01:00:00
23	曹悦		1/2		3/3			0/1	4/6	66.7%	1	1		1		00:34:48
25	王杰缘		0/1	3/3	1/1				4/5	80.0%		1				00:30:00
44	王晓琪									0.0%						00:00:00
47	成亚				0/1	1/1			1/2	50.0%	3	2	1			00:41:53
88	王军程	2/3			1/1	1/1			4/5	80.0%	2					00:34:33
97	张建杰	0/1			1/4	1/1			2/6	33.3%	1					00:24:36
	合计	2/10	3/5	7/12	8/13	4/4		2/3	26/47	55.3%	12	8	3	3		
(守门员)																
12	王权	9/16	1/8	4/6	1/1	0/5		0/3	15/39	38.5%	2					00:59:46
16	刘迈科							0/1	0/1	0.0%						00:00:14
	合计	9/16	1/8	4/6	1/1	0/5		0/4	15/40	37.5%	2					

场上队员：得分/射门

守门员：救球/射门

全队合计	得分	被救	射失	击柱	封球	合计	%
远射	2	4	2	1	1	10	20.0%
近射	3	2				5	60.0%
边射	7	4		1		12	58.3%
快攻	8		1	2	2	13	61.5%
突破	4					4	100.0%
任意							0.0%
七米	2		1			3	66.7%

中国男子手球超级联赛（苏州）

PHMS Pictorial Handball Match Statistics

IHF Official System

个人/全队技术统计表

手球 预赛 组别 X 独墅湖体育馆
男子 轮次 1 场次 13 2019-07-19 18:00

号码	姓名	远射	近射	边射	快攻	突破	任意	七米	合计	%	助攻	失误	警告	2'	取消	时间
北京光彩(北京队)																
(场上队员)																
2	解建飞									0.0%						00:12:37
3	吴锐樊									0.0%				1		00:07:15
7	马昌震		2/3	0/1					2/4	50.0%		1	1			00:45:16
8	MagyarDavid	2/7				1/1		0/1	3/9	33.3%		1				00:41:18
10	MezeiRichard Be							4/4	4/4	100%		1				00:13:02
11	赵文宣		3/3						3/3	100%		2				00:19:49
12	高云健									0.0%						01:00:00
13	王军鸣	2/10	0/1	0/1		2/2			4/14	28.6%		2				00:32:55
14	透明松	0/2		1/1					1/3	33.3%	1	1				00:18:27
16	孟辉									0.0%						00:00:00
17	王哲一	3/6	1/1			1/1			5/8	62.5%						00:24:01
22	王超		1/1		0/1				1/2	50.0%						00:24:53
26	魏昂			0/1		1/1			1/2	50.0%		1	1			00:37:02
27	闫炳旗			1/3					1/3	33.3%	1			1		00:52:04
29	杜龙飞	0/1							0/1	0.0%	1	2				00:28:29
32	蒋唯一									0.0%						00:00:00
	合计	7/26	7/9	2/7	0/1	5/5		4/5	25/53	47.2%	3	11	2	2		
(守门员)																
12	高云健	4/6	2/5	4/11	0/8	0/4		0/2	10/36	27.8%						01:00:00
	合计	4/6	2/5	4/11	0/8	0/4		0/2	10/36	27.8%						

场上队员：得分/射门

守门员：救球/射门

全队合计	得分	被救	射失	击柱	封球	合计	%
远射	7	9	3	2	5	26	26.9%
近射	7	1	1			9	77.8%
边射	2	4	1			7	28.6%
快攻		1				1	0.0%
突破	5					5	100.0%
任意							0.0%
七米	4		1			5	80.0%

中国男子手球超级联赛（苏州）

PHMS Pictorial Handball Match Statistics

IHF Official System

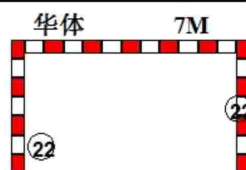
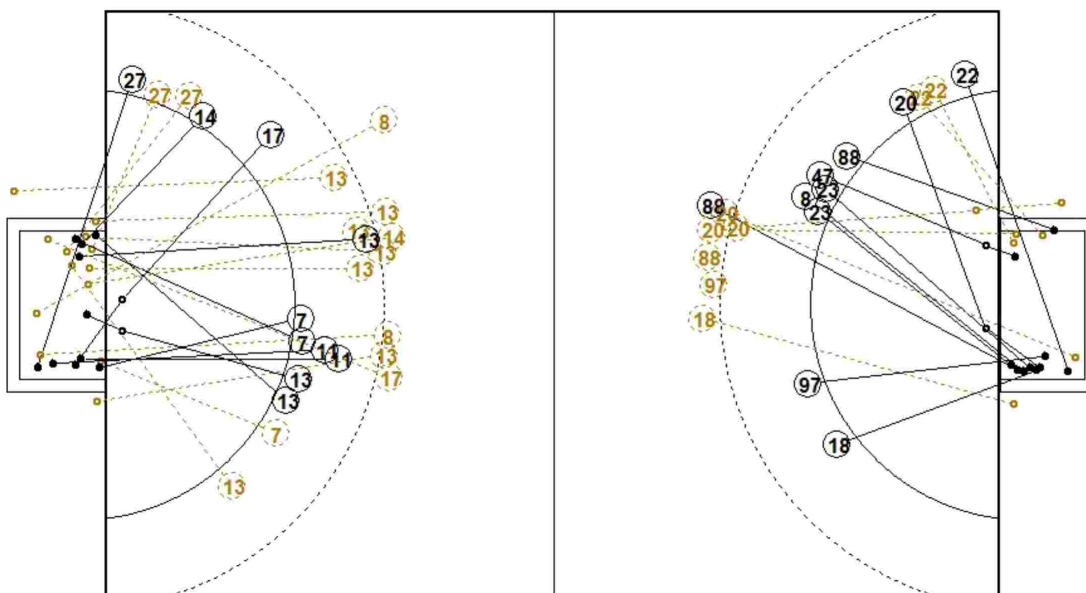
图式比赛技术统计表

手球
男子

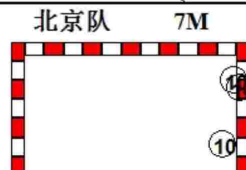
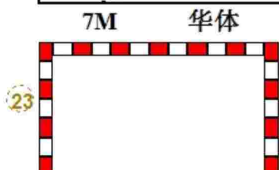
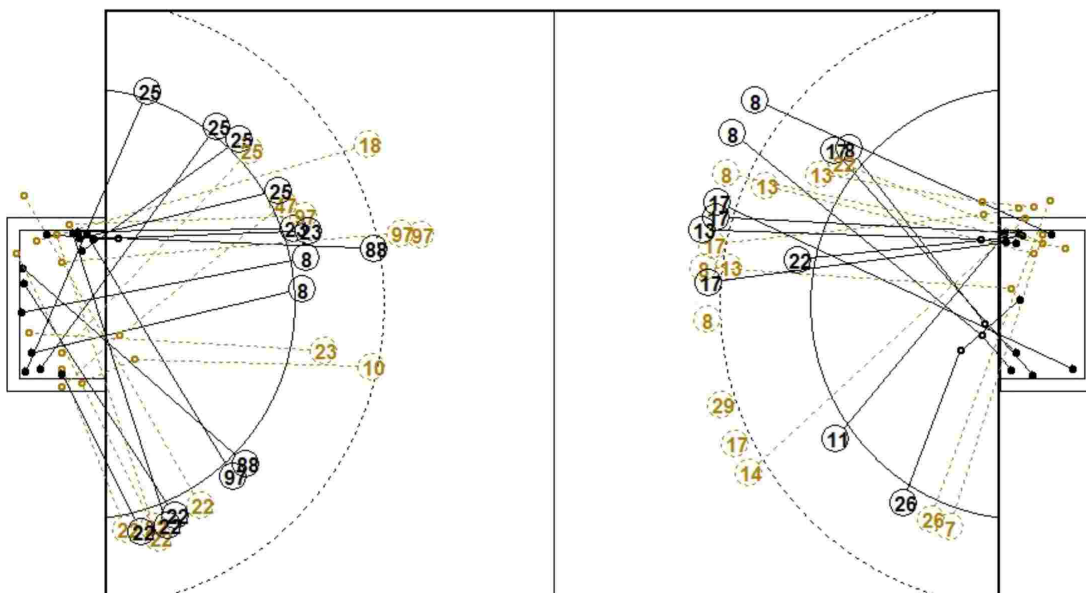
预赛
轮次 1

组别 X
场次 13

独墅湖体育馆
2019-07-19 18:00



1st Half
11 : 12



2nd Half
26 : 25



中国男子手球超级联赛（苏州）

PHMS Pictorial Handball Match Statistics

IHF Official System

图式射门区域统计

手球
男子

预赛
轮次 1

组别 X
场次 13

独墅湖体育馆
2019-07-19 18:00

中国华体

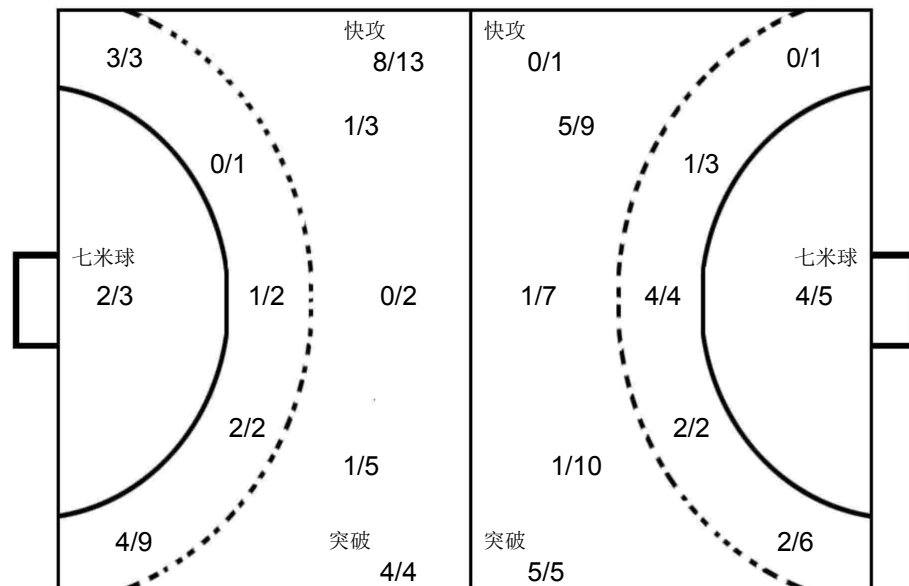
4 张家纬	5 贺政	8 谢庆龙	10 李朝鹏	12 王权	16 刘迈科	17 胡晋铭	18 李双																																																																								
<table border="1"><tr><td></td><td></td><td></td></tr><tr><td></td><td></td><td></td></tr><tr><td></td><td></td><td></td></tr></table>										<table border="1"><tr><td></td><td></td><td></td></tr><tr><td></td><td></td><td></td></tr><tr><td></td><td></td><td></td></tr></table>										<table border="1"><tr><td>1</td><td>1</td><td></td></tr><tr><td></td><td></td><td></td></tr><tr><td></td><td></td><td>1</td></tr></table>	1	1							1	<table border="1"><tr><td></td><td></td><td></td></tr><tr><td></td><td></td><td></td></tr><tr><td></td><td></td><td></td></tr></table>										<table border="1"><tr><td></td><td></td><td></td></tr><tr><td></td><td></td><td></td></tr><tr><td></td><td></td><td></td></tr></table>										<table border="1"><tr><td></td><td></td><td></td></tr><tr><td></td><td></td><td></td></tr><tr><td></td><td></td><td></td></tr></table>										<table border="1"><tr><td></td><td></td><td></td></tr><tr><td></td><td></td><td></td></tr><tr><td></td><td></td><td></td></tr></table>										<table border="1"><tr><td></td><td></td><td></td></tr><tr><td></td><td></td><td></td></tr><tr><td></td><td></td><td>1</td></tr></table>									1
1	1																																																																														
		1																																																																													
		1																																																																													
Post - 0 Miss - 0 Block - 0	Post - 0 Miss - 0 Block - 0	Post - 0 Miss - 0 Block - 0	Post - 1 Miss - 0 Block - 0	Post - 0 Miss - 0 Block - 0	Post - 0 Miss - 0 Block - 0	Post - 0 Miss - 0 Block - 0	Post - 0 Miss - 0 Block - 0	Post - 0 Miss - 1 Block - 0																																																																							
20 顾艳超	22 黄培杰	23 曹悦	25 王杰缘	44 王晓琪	47 成亚	88 王军程	97 张建杰																																																																								
<table border="1"><tr><td></td><td></td><td>1</td></tr><tr><td></td><td></td><td></td></tr><tr><td></td><td></td><td></td></tr></table>			1							<table border="1"><tr><td></td><td>1</td><td>1</td></tr><tr><td>1</td><td></td><td>2</td></tr><tr><td>1</td><td></td><td></td></tr></table>		1	1	1		2	1			<table border="1"><tr><td></td><td></td><td></td></tr><tr><td></td><td></td><td>1</td></tr><tr><td></td><td></td><td>3</td></tr></table>						1			3	<table border="1"><tr><td>2</td><td></td><td></td></tr><tr><td></td><td></td><td></td></tr><tr><td></td><td></td><td>2</td></tr></table>	2								2	<table border="1"><tr><td></td><td></td><td></td></tr><tr><td></td><td></td><td></td></tr><tr><td></td><td></td><td></td></tr></table>										<table border="1"><tr><td></td><td></td><td></td></tr><tr><td></td><td></td><td></td></tr><tr><td>1</td><td></td><td></td></tr></table>							1			<table border="1"><tr><td></td><td></td><td>2</td></tr><tr><td>1</td><td></td><td></td></tr><tr><td></td><td></td><td>1</td></tr></table>			2	1					1	<table border="1"><tr><td></td><td></td><td></td></tr><tr><td></td><td></td><td>1</td></tr><tr><td></td><td></td><td>1</td></tr></table>						1			1
		1																																																																													
	1	1																																																																													
1		2																																																																													
1																																																																															
		1																																																																													
		3																																																																													
2																																																																															
		2																																																																													
1																																																																															
		2																																																																													
1																																																																															
		1																																																																													
		1																																																																													
		1																																																																													
Post - 0 Miss - 1 Block - 0	Post - 1 Miss - 1 Block - 0	Post - 0 Miss - 1 Block - 0	Post - 0 Miss - 0 Block - 0	Post - 0 Miss - 0 Block - 0	Post - 1 Miss - 0 Block - 0	Post - 0 Miss - 0 Block - 1	Post - 1 Miss - 0 Block - 2																																																																								

12 王权

2/3	1/1	1/3
3/6		2/4
1/8	2/4	3/10

16 刘迈科

		0/1



12 高云健

1/4	0/2	2/5
3/5		2/8
2/4		0/8

北京光彩

2 解建飞	3 吴锐樊	7 马昌震	8 MagyarDavid	10 MezeiRichard Be	11 赵文宣	12 高云健	13 王军鸣																																																																								
<table border="1"><tr><td></td><td></td><td></td></tr><tr><td></td><td></td><td></td></tr><tr><td></td><td></td><td></td></tr></table>										<table border="1"><tr><td></td><td></td><td></td></tr><tr><td></td><td></td><td></td></tr><tr><td></td><td></td><td></td></tr></table>										<table border="1"><tr><td></td><td></td><td>1</td></tr><tr><td>1</td><td></td><td></td></tr><tr><td></td><td></td><td></td></tr></table>			1	1						<table border="1"><tr><td>1</td><td></td><td></td></tr><tr><td></td><td></td><td>2</td></tr><tr><td></td><td></td><td></td></tr></table>	1					2				<table border="1"><tr><td></td><td></td><td>2</td></tr><tr><td></td><td></td><td></td></tr><tr><td></td><td></td><td></td></tr></table>			2							<table border="1"><tr><td>1</td><td></td><td></td></tr><tr><td>2</td><td></td><td></td></tr><tr><td></td><td></td><td></td></tr></table>	1			2						<table border="1"><tr><td></td><td></td><td></td></tr><tr><td></td><td></td><td></td></tr><tr><td></td><td></td><td></td></tr></table>										<table border="1"><tr><td></td><td></td><td></td></tr><tr><td>1</td><td>1</td><td>2</td></tr><tr><td></td><td></td><td></td></tr></table>				1	1	2			
		1																																																																													
1																																																																															
1																																																																															
		2																																																																													
		2																																																																													
1																																																																															
2																																																																															
1	1	2																																																																													
Post - 0 Miss - 0 Block - 0	Post - 0 Miss - 0 Block - 0	Post - 0 Miss - 0 Block - 0	Post - 0 Miss - 1 Block - 1	Post - 0 Miss - 0 Block - 0	Post - 0 Miss - 0 Block - 0	Post - 0 Miss - 0 Block - 0	Post - 1 Miss - 3 Block - 2																																																																								
14 逯明松	16 孟辉	17 王哲一	22 王超	26 魏昂	27 闫炳旗	29 杜龙飞	32 蒋唯一																																																																								
<table border="1"><tr><td></td><td></td><td></td></tr><tr><td></td><td></td><td>1</td></tr><tr><td></td><td></td><td></td></tr></table>						1				<table border="1"><tr><td></td><td></td><td></td></tr><tr><td></td><td></td><td></td></tr><tr><td></td><td></td><td></td></tr></table>										<table border="1"><tr><td></td><td></td><td>1</td></tr><tr><td>1</td><td></td><td>1</td></tr><tr><td>2</td><td></td><td></td></tr></table>			1	1		1	2			<table border="1"><tr><td></td><td></td><td></td></tr><tr><td>1</td><td></td><td></td></tr><tr><td></td><td></td><td></td></tr></table>				1						<table border="1"><tr><td></td><td></td><td></td></tr><tr><td></td><td></td><td></td></tr><tr><td></td><td></td><td></td></tr></table>										<table border="1"><tr><td></td><td></td><td></td></tr><tr><td>1</td><td></td><td></td></tr><tr><td></td><td></td><td></td></tr></table>				1						<table border="1"><tr><td></td><td></td><td></td></tr><tr><td></td><td></td><td></td></tr><tr><td></td><td></td><td></td></tr></table>										<table border="1"><tr><td></td><td></td><td></td></tr><tr><td></td><td></td><td></td></tr><tr><td></td><td></td><td></td></tr></table>									
		1																																																																													
		1																																																																													
1		1																																																																													
2																																																																															
1																																																																															
1																																																																															
Post - 1 Miss - 0 Block - 0	Post - 0 Miss - 0 Block - 0	Post - 0 Miss - 1 Block - 1	Post - 0 Miss - 0 Block - 0	Post - 0 Miss - 1 Block - 0	Post - 0 Miss - 0 Block - 0	Post - 0 Miss - 0 Block - 1	Post - 0 Miss - 0 Block - 0																																																																								



PHMS Pictorial Handball Match Statistics

IHF Official System

Team A					Team B					Match Number											
A 广东路环四庙					B 中国华体					15											
Played in			in the hall			on			at			Spectators									
苏州独墅湖体育馆			独墅湖体育馆			2019-07-20			18:00			hours 600									
Half-time(30')	A	B	End of playing time		A	B	1st extra time		A	B	2nd extra time		A	B	After penalty throws		A	B			
	12	20			26	41															
Number of 7 m	A	Team time-out			Full name of players and officials						Team time-out			B	Number of 7 m						
	1/1	1	2	3							1	2	3	B							
		11:02									19:46	46:50	54:51	1/3							
No.	Team A					G	W	2'	D	DR	No.	Team B					G	W	2'	D	DR
1	王帅										4	张家纬					3				
2	董佳辉										5	贺政					6				
4	ARPASI PATRIK					2					8	谢庆龙					2				
5	曹景森										10	李朝鹏									
6	毕晓晨					2					12	王权									
7	王立隆										16	刘迈科									
8	DOLEZSAL KAROLY					1					17	胡晋铭					6				
9	范保坤					2					18	李双					5	1			
10	周仲坤					7					20	顾艳超					2				
11	房友屯					1	1				22	黄培杰					4				
17	李中洲					3					23	曹悦									
18	姚雪岩					2					25	王杰缘									
19	王泽润										44	王晓琪					4				
21	张昌轲					4					47	成亚									
24	高玉杰					2					88	王军程					3	1			
											97	张建杰					6				
A	刘康伶 (主教练)										A	姚苏捷									
B	郭艳辉										B	朱昕晨 (主教练)									
C	贾章志										C	王伟									
											D	付飞鹏									
A	Signatures of responsables for the teams (Off.A)															B					
TP	Remarks of referees / HF Official															TP					

Signatures

Referees	伍豪 (CHN)	李加伟 (CHN)		
T.D.	徐健 (CHN)	李刚 (CHN)		
CHA Off.				

Note: Number of 7m Throws Awarded to Team A and B, Goals (G), Warnings (W), Suspensions (2'), Direct Disqualification (D), Disqualification With Report (DR) and Team Penalty (TP).

Table Officials: 朱怡伟 陈常增 Statisticians: 于兹香 赵培峰

中国男子手球超级联赛（苏州）
PHMS Pictorial Handball Match Statistics

IHF Official System

竞赛技术统计

 手球
男子

 预赛
轮次 2

 组别 X
场次 15

 独墅湖体育馆
2019-07-20 18:00

Referees:	伍豪 (CHN) / 李加伟 (CHN)	Result:	26:41 (12:20)
Teams:	广东路环四庙 (广东) VS 中国华体 (华体)		

广东														广东		比赛进程		华体				
主教练：刘康伶		远射	近射	边射	快攻	突破	任意球	7m球	合计	%	助攻	失误	警告	2'	D+DR							
1	王帅																					
2	董佳辉																					
4	ARPASI PATRIK		1/3		1/1			2/4	50.0		1											
5	曹景森										2											
6	毕晓晨	0/2	1/1	1/2		0/1		2/6	33.3	1	2											
7	王立隆		0/1	0/1	0/1			0/3	0.0													
8	DOLEZSAL KAROLY	0/1	0/1			1/1		1/3	33.3	1												
9	范保坤	0/1	1/1		1/1			2/3	66.7		2											
10	周仲坤	2/6	3/3			2/2		7/11	63.6	1	1											
11	房友屯	0/1			1/1			1/2	50.0				1									
17	李中洲	2/4			1/1	0/1		3/6	50.0	1	5											
18	姚雪岩	1/8		0/1		1/1		2/10	20.0	1												
19	王泽润																					
21	张昌轲	1/2		1/1	1/1			1/1	4/5	80.0		4										
24	高玉杰		0/1		2/2			2/3	66.7													
运动员 合计		6/25	6/11	2/5	7/8	4/6		1/1	26/56	46.4	5	17	1									
1	王帅	3/8	0/2	2/5	3/7	1/7		0/1	9/30	30.0												
19	王泽润	1/3	1/6	1/2	1/11	0/2	1/1		5/25	20.0												
守门员 合计		4/11	1/8	3/7	4/18	1/9	1/1	0/1	14/55	25.5												
华体														华体		比赛进程		华体				
主教练：王伟		远射	近射	边射	快攻	突破	任意球	7m球	合计	%	助攻	失误	警告	2'	D+DR							
4	张家纬	0/1		1/1	1/1			1/2	3/5	60.0												
5	贺政	1/1		1/1	4/5			6/7	85.7	2	1											
8	谢庆龙				1/1	1/1		2/2	100													
10	李朝鹏										1											
12	王权																					
16	刘迈科										2											
17	胡晋铭		1/1		4/4	1/1		6/6	100		1											
18	李双	1/2	1/1	1/1	1/1	1/2		5/7	71.4		1	1										
20	顾艳超	0/1		0/1	1/2	1/1		2/5	40.0		1											
22	黄培杰		2/3	1/1		1/1		0/1	4/6	66.7	3											
23	曹悦																					
25	王杰缘																					
44	王晓琪	1/4	2/2	0/1		1/3		4/10	40.0	2												
47	成亚																					
88	王军程			0/1	2/3	1/1		3/5	60.0				1									
97	张建杰	4/7	1/1	0/1	0/1	1/2	0/1	6/13	46.2	1	1											
运动员 合计		7/16	7/8	4/8	14/18	8/12	0/1	1/3	41/66	62.1	11	5	2									
16	刘迈科	10/16	3/9	3/5	1/8	2/6		0/1	19/45	42.2	2											
守门员 合计		10/16	3/9	3/5	1/8	2/6		0/1	19/45	42.2	2											
														1st Half								
														0	00:40	1	97	张建杰				
														10	周仲坤	1	01:22	1				
														1	02:21	2	17	胡晋铭				
														1	03:20	3	22	黄培杰				
														1	03:41	4	17	胡晋铭				
														21	张昌轲	2	03:48	4				
														2	05:05	5	17	胡晋铭				
														2	06:04	6	17	胡晋铭				
														2	08:47	7	18	李双				
														2	09:14	8	5	贺政				
														10	周仲坤	3	09:43	8				
														4	ARPASI PATR	4	10:26	8				
														4	10:34	9	88	王军程				
														4	10:58	10	88	王军程				
														4	12:48	11	97	张建杰				
														4	13:18	12	22	黄培杰				
														4	14:28	13	22	黄培杰				
														8	DOLEZSAL KA	5	15:05	13				
														5	15:18	14	22	黄培杰				
														4	ARPASI PATR	6	16:23	14				
														6	毕晓晨	7	17:52	14				
														7	18:00	15	44	王晓琪				
														7	21:10	16	18	李双				
														18	姚雪岩	8	21:40	16				
														11	房友屯	9	22:05	16				
														9	22:42	17	18	李双				
														17	李中洲	10	23:04	17				
														17	李中洲	11	25:09	17				
														11	25:43	18	18	李双				
														6	毕晓晨	12	25:53	18				
														12	27:27	19	97	张建杰				
														12	29:30	20	18	李双				
														2nd Half								
														10	周仲坤	13	00:24	20				
														13	00:48	21	4	张家纬				
														13	02:18	22	4	张家纬				
														21	张昌轲	14	02:40	22				
														14	02:59	23	20	顾艳超				
														10	周仲坤	15	03:34	23				
														15	05:15	24	88	王军程				
														15	06:20	25	8	谢庆龙				
														10	周仲坤	16	07:04	25				
														24	高玉杰	17	07:33	25				
														17	08:04	26	5	贺政				
														17	08:45	27	4	张家纬				
														17	李中洲	18	09:05	27				
														18	09:20	28	5	贺政				
														18	10:03	29	20	顾艳超				
														18	10:37	30	5	贺政				
														18	12:29	31	8	谢庆龙				
														18	12:48	32	17	胡晋铭				
														18	姚雪岩	19	14:42	32				
														19	15:14	33	44	王晓琪				
														10	周仲坤	20	15:50	33				
														9	范保坤	21	16:29	33				
														21	17:21	34	97	张建杰				
														9	范保坤	22	17:31	34				
														22	18:02	35	44	王晓琪				
														21	张昌轲	23	19:41	35				
														24	高玉杰	24	20:06	35				
														24	21:14	36	5	贺政				
														24	21:37	37	5	贺政				
														24	23:02	38	44	王晓琪				
														21	张昌轲	25	24:41	38				
														25	25:57	39	97	张建杰				
														10	周仲坤	26	26:33	39				
														26	28:22	40	97	张建杰				
														26	29:01	41	17	胡晋铭				

场上队员：得分 / 射门

守门员：救球 / 射门

D	取消资格	DR	取消资格+报告
---	------	----	---------

中国男子手球超级联赛（苏州）

PHMS Pictorial Handball Match Statistics

IHF Official System

个人/全队技术统计表

手球 预赛 组别 X 独墅湖体育馆
男子 轮次 2 场次 15 2019-07-20 18:00

号码	姓名	远射	近射	边射	快攻	突破	任意	七米	合计	%	助攻	失误	警告	2'	取消	时间
广东路环四庙(广东)																
(场上队员)																
1	王帅									0.0%						00:33:44
2	董佳辉									0.0%						00:09:30
4	ARPASI PATRIK		1/3		1/1				2/4	50.0%	1					00:17:08
5	曹景森									0.0%		2				00:09:27
6	毕晓晨	0/2	1/1	1/2		0/1			2/6	33.3%	1	2				00:44:40
7	王立隆		0/1	0/1	0/1				0/3	0.0%						00:17:19
8	DOLEZSAL KAROLY	0/1	0/1			1/1			1/3	33.3%	1					00:19:46
9	范保坤	0/1	1/1		1/1				2/3	66.7%		2				00:13:57
10	周仲坤	2/6	3/3			2/2			7/11	63.6%	1	1				00:52:11
11	房友屯	0/1			1/1				1/2	50.0%			1			00:24:10
17	李中洲	2/4			1/1	0/1			3/6	50.0%	1	5				00:24:22
18	姚雪岩	1/8		0/1		1/1			2/10	20.0%	1					00:52:25
19	王泽润									0.0%						00:26:16
21	张昌轲	1/2		1/1	1/1			1/1	4/5	80.0%		4				00:52:36
24	高玉杰		0/1		2/2				2/3	66.7%						00:21:38
合计		6/25	6/11	2/5	7/8	4/6		1/1	26/56	46.4%	5	17	1			
(守门员)																
1	王帅	3/8	0/2	2/5	3/7	1/7		0/1	9/30	30.0%						00:33:44
19	王泽润	1/3	1/6	1/2	1/11	0/2	1/1		5/25	20.0%						00:26:16
合计		4/11	1/8	3/7	4/18	1/9	1/1	0/1	14/55	25.5%						

场上队员：得分/射门

守门员：救球/射门

全队合计	得分	被救	射失	击柱	封球	合计	%
远射	6	10	5	2	2	25	24.0%
近射	6	3	1	1		11	54.5%
边射	2	3				5	40.0%
快攻	7	1				8	87.5%
突破	4	2				6	66.7%
任意							0.0%
七米	1					1	100.0%

中国男子手球超级联赛（苏州）

PHMS Pictorial Handball Match Statistics

IHF Official System

个人/全队技术统计表

手球 预赛 组别 X 独墅湖体育馆
男子 轮次 2 场次 15 2019-07-20 18:00

号码	姓名	远射	近射	边射	快攻	突破	任意	七米	合计	%	助攻	失误	警告	2'	取消	时间
中国华体(华体)																
(场上队员)																
4	张家伟	0/1		1/1	1/1			1/2	3/5	60.0%						00:09:07
5	贺政	1/1		1/1	4/5				6/7	85.7%	2	1				00:59:57
8	谢庆龙				1/1	1/1			2/2	100%						00:12:31
10	李朝鹏									0.0%	1					00:12:57
12	王权									0.0%						00:00:00
16	刘迈科									0.0%	2					01:00:00
17	胡晋铭		1/1		4/4	1/1			6/6	100%		1				00:47:18
18	李双	1/2	1/1	1/1	1/1	1/2			5/7	71.4%		1	1			00:40:51
20	顾艳超	0/1		0/1	1/2	1/1			2/5	40.0%		1				00:23:53
22	黄培杰		2/3	1/1		1/1		0/1	4/6	66.7%	3					00:42:33
23	曹悦									0.0%						00:00:00
25	王杰缘									0.0%						00:00:00
44	王晓琪	1/4	2/2	0/1		1/3			4/10	40.0%	2					00:36:56
47	成亚									0.0%						00:00:00
88	王军程			0/1	2/3	1/1			3/5	60.0%			1			00:34:35
97	张建杰	4/7	1/1	0/1	0/1	1/2	0/1		6/13	46.2%	1	1				00:38:31
	合计	7/16	7/8	4/8	14/18	8/12	0/1	1/3	41/66	62.1%	11	5	2			
(守门员)																
16	刘迈科	10/16	3/9	3/5	1/8	2/6		0/1	19/45	42.2%	2					01:00:00
	合计	10/16	3/9	3/5	1/8	2/6		0/1	19/45	42.2%	2					

场上队员：得分/射门

守门员：救球/射门

全队合计	得分	被救	射失	击柱	封球	合计	%
远射	7	4	3	1	1	16	43.8%
近射	7	1				8	87.5%
边射	4	3	1			8	50.0%
快攻	14	4				18	77.8%
突破	8	1		3		12	66.7%
任意		1				1	0.0%
七米	1		1	1		3	33.3%

中国男子手球超级联赛（苏州）

PHMS Pictorial Handball Match Statistics

IHF Official System

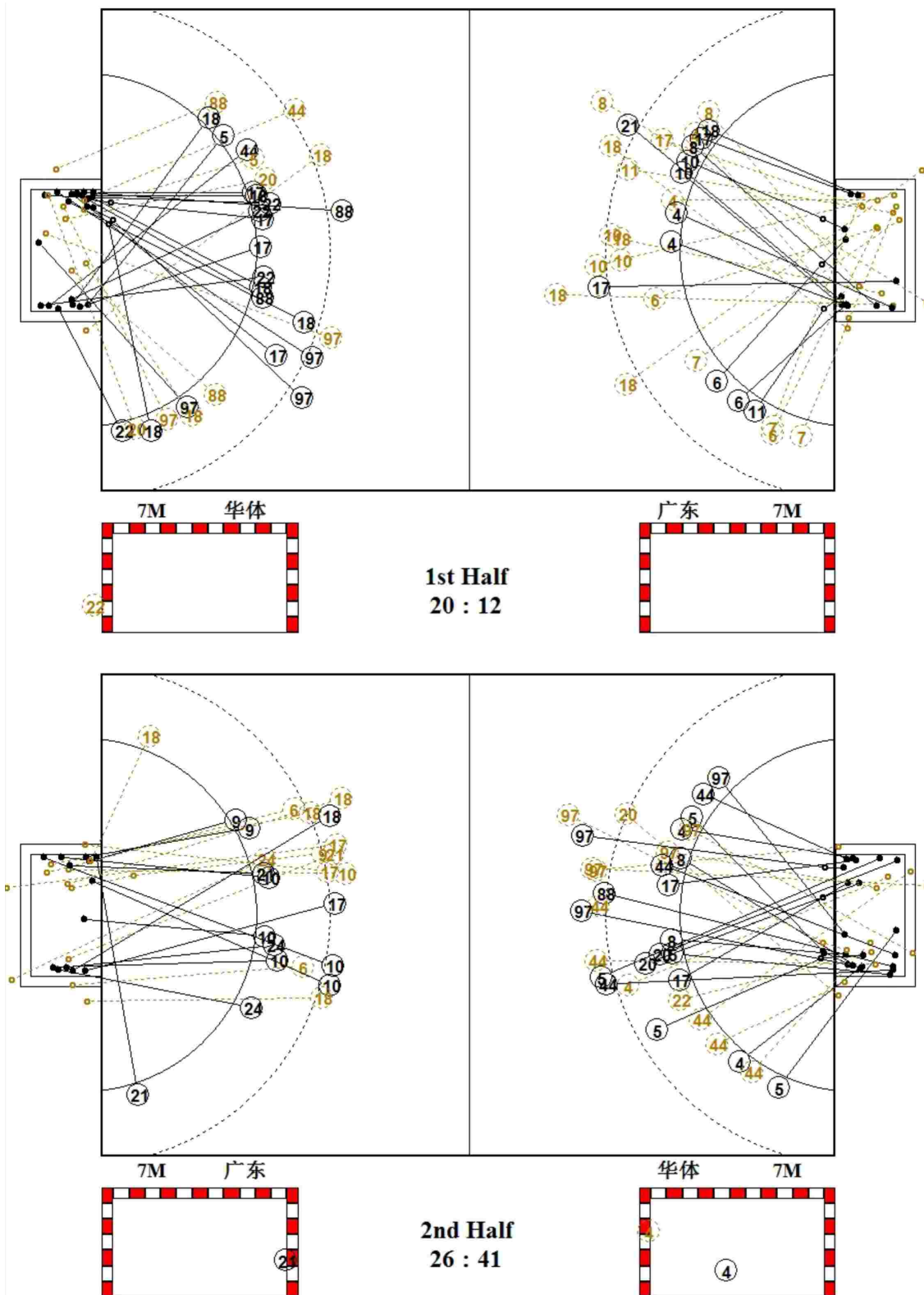
图式比赛技术统计表

手球
男子

预赛
轮次 2

组别 X
场次 15

独墅湖体育馆
2019-07-20 18:00



中国男子手球超级联赛（苏州）

PHMS Pictorial Handball Match Statistics

IHF Official System

图式射门区域统计

手球
男子

预赛
轮次 2

组别 X
场次 15

独墅湖体育馆
2019-07-20 18:00

广东路环四庙

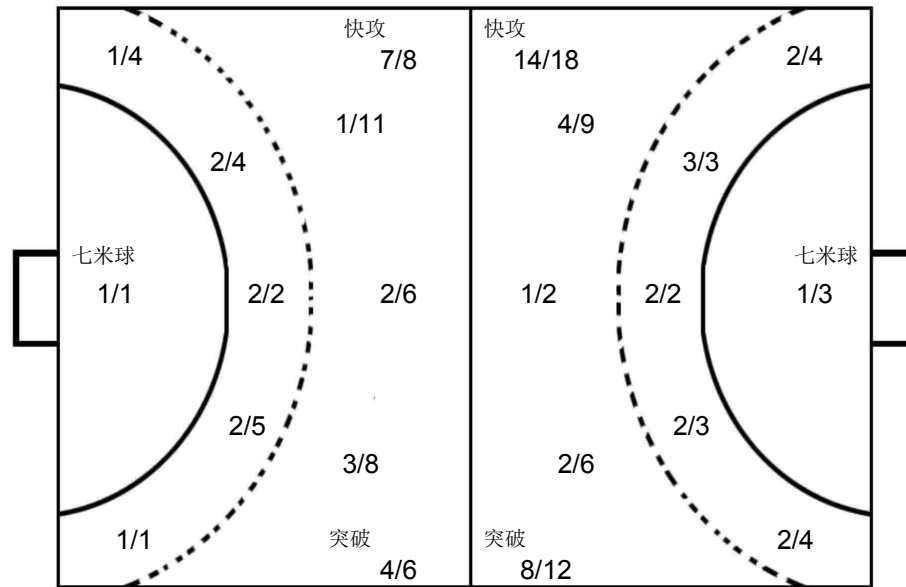
1 王帅 <table border="1"><tr><td></td><td></td><td></td></tr><tr><td></td><td></td><td></td></tr><tr><td></td><td></td><td></td></tr></table> Post - 0 Miss - 0 Block - 0										2 董佳辉 <table border="1"><tr><td></td><td></td><td></td></tr><tr><td></td><td></td><td></td></tr><tr><td></td><td></td><td></td></tr></table> Post - 0 Miss - 0 Block - 0										4 ARPASI PATRIK <table border="1"><tr><td></td><td></td><td>1</td></tr><tr><td></td><td></td><td></td></tr><tr><td></td><td></td><td>1</td></tr></table> Post - 1 Miss - 0 Block - 0			1						1	5 曹景森 <table border="1"><tr><td></td><td></td><td></td></tr><tr><td></td><td></td><td></td></tr><tr><td></td><td></td><td></td></tr></table> Post - 0 Miss - 0 Block - 0										6 毕晓晨 <table border="1"><tr><td></td><td></td><td></td></tr><tr><td></td><td></td><td></td></tr><tr><td></td><td>1</td><td>1</td></tr></table> Post - 1 Miss - 0 Block - 0								1	1	7 王立隆 <table border="1"><tr><td></td><td></td><td></td></tr><tr><td></td><td></td><td></td></tr><tr><td></td><td></td><td></td></tr></table> Post - 0 Miss - 0 Block - 0										8 DOLEZSAL KAROLY <table border="1"><tr><td></td><td></td><td></td></tr><tr><td></td><td></td><td></td></tr><tr><td></td><td></td><td>1</td></tr></table> Post - 0 Miss - 1 Block - 0									1	9 范保坤 <table border="1"><tr><td></td><td></td><td></td></tr><tr><td></td><td></td><td></td></tr><tr><td></td><td></td><td>2</td></tr></table> Post - 0 Miss - 0 Block - 0									2
		1																																																																													
		1																																																																													
	1	1																																																																													
		1																																																																													
		2																																																																													
10 周仲坤 <table border="1"><tr><td>1</td><td></td><td>1</td></tr><tr><td></td><td></td><td>1</td></tr><tr><td></td><td>2</td><td>2</td></tr></table> Post - 0 Miss - 0 Block - 2	1		1			1		2	2	11 房友屯 <table border="1"><tr><td></td><td></td><td></td></tr><tr><td></td><td></td><td></td></tr><tr><td></td><td></td><td>1</td></tr></table> Post - 0 Miss - 0 Block - 0									1	17 李中洲 <table border="1"><tr><td></td><td></td><td>1</td></tr><tr><td></td><td></td><td></td></tr><tr><td>2</td><td></td><td></td></tr></table> Post - 1 Miss - 1 Block - 0			1				2			18 姚雪岩 <table border="1"><tr><td></td><td></td><td></td></tr><tr><td></td><td></td><td></td></tr><tr><td>2</td><td></td><td></td></tr></table> Post - 0 Miss - 3 Block - 0							2			19 王泽润 <table border="1"><tr><td></td><td></td><td></td></tr><tr><td></td><td></td><td></td></tr><tr><td></td><td></td><td></td></tr></table> Post - 0 Miss - 0 Block - 0										21 张昌轲 <table border="1"><tr><td></td><td></td><td></td></tr><tr><td></td><td></td><td></td></tr><tr><td></td><td>2</td><td>2</td></tr></table> Post - 0 Miss - 0 Block - 0								2	2	24 高玉杰 <table border="1"><tr><td></td><td></td><td></td></tr><tr><td></td><td></td><td></td></tr><tr><td>2</td><td></td><td></td></tr></table> Post - 0 Miss - 1 Block - 0							2												
1		1																																																																													
		1																																																																													
	2	2																																																																													
		1																																																																													
		1																																																																													
2																																																																															
2																																																																															
	2	2																																																																													
2																																																																															

1 王帅

1/3	0/1	1/3
0/3	1/1	3/6
0/3	1/2	2/8

19 王泽润

0/1	1/2	0/3
1/3		2/6
0/4	0/1	1/5



16 刘迈科

4/5		4/7
6/10		4/8
0/2	0/3	1/10

中国华体

4 张家纬 <table border="1"><tr><td></td><td></td><td></td></tr><tr><td></td><td></td><td>1</td></tr><tr><td>1</td><td>1</td><td></td></tr></table> Post - 1 Miss - 0 Block - 0						1	1	1		5 贺政 <table border="1"><tr><td></td><td>1</td><td>1</td></tr><tr><td>1</td><td></td><td>1</td></tr><tr><td>1</td><td></td><td>1</td></tr></table> Post - 0 Miss - 0 Block - 0		1	1	1		1	1		1	8 谢庆龙 <table border="1"><tr><td></td><td></td><td></td></tr><tr><td></td><td></td><td>1</td></tr><tr><td></td><td></td><td>1</td></tr></table> Post - 0 Miss - 0 Block - 0						1			1	10 李朝鹏 <table border="1"><tr><td></td><td></td><td></td></tr><tr><td></td><td></td><td></td></tr><tr><td></td><td></td><td></td></tr></table> Post - 0 Miss - 0 Block - 0										12 王权 <table border="1"><tr><td></td><td></td><td></td></tr><tr><td></td><td></td><td></td></tr><tr><td></td><td></td><td></td></tr></table> Post - 0 Miss - 0 Block - 0										16 刘迈科 <table border="1"><tr><td></td><td></td><td></td></tr><tr><td></td><td></td><td></td></tr><tr><td></td><td></td><td></td></tr></table> Post - 0 Miss - 0 Block - 0										17 胡晋铭 <table border="1"><tr><td></td><td></td><td></td></tr><tr><td></td><td></td><td>1</td></tr><tr><td>3</td><td></td><td>2</td></tr></table> Post - 0 Miss - 0 Block - 0						1	3		2	18 李双 <table border="1"><tr><td></td><td></td><td></td></tr><tr><td></td><td>1</td><td>1</td></tr><tr><td></td><td></td><td>3</td></tr></table> Post - 0 Miss - 1 Block - 0					1	1			3
		1																																																																													
1	1																																																																														
	1	1																																																																													
1		1																																																																													
1		1																																																																													
		1																																																																													
		1																																																																													
		1																																																																													
3		2																																																																													
	1	1																																																																													
		3																																																																													
20 顾艳超 <table border="1"><tr><td>1</td><td></td><td></td></tr><tr><td>1</td><td></td><td></td></tr><tr><td></td><td></td><td></td></tr></table> Post - 0 Miss - 1 Block - 0	1			1						22 黄培杰 <table border="1"><tr><td>1</td><td></td><td>1</td></tr><tr><td>2</td><td></td><td></td></tr><tr><td></td><td></td><td></td></tr></table> Post - 0 Miss - 1 Block - 0	1		1	2						23 曹悦 <table border="1"><tr><td></td><td></td><td></td></tr><tr><td></td><td></td><td></td></tr><tr><td></td><td></td><td></td></tr></table> Post - 0 Miss - 0 Block - 0										25 王杰缘 <table border="1"><tr><td></td><td></td><td></td></tr><tr><td></td><td></td><td></td></tr><tr><td></td><td></td><td></td></tr></table> Post - 0 Miss - 0 Block - 0										44 王晓琪 <table border="1"><tr><td>1</td><td></td><td>2</td></tr><tr><td></td><td></td><td></td></tr><tr><td>1</td><td></td><td></td></tr></table> Post - 2 Miss - 0 Block - 1	1		2				1			47 成亚 <table border="1"><tr><td></td><td></td><td></td></tr><tr><td></td><td></td><td></td></tr><tr><td></td><td></td><td></td></tr></table> Post - 0 Miss - 0 Block - 0										88 王军程 <table border="1"><tr><td></td><td></td><td>1</td></tr><tr><td></td><td></td><td>1</td></tr><tr><td></td><td></td><td>1</td></tr></table> Post - 0 Miss - 1 Block - 0			1			1			1	97 张建杰 <table border="1"><tr><td></td><td></td><td></td></tr><tr><td></td><td>1</td><td>1</td></tr><tr><td>1</td><td>1</td><td>2</td></tr></table> Post - 2 Miss - 1 Block - 0					1	1	1	1	2
1																																																																															
1																																																																															
1		1																																																																													
2																																																																															
1		2																																																																													
1																																																																															
		1																																																																													
		1																																																																													
		1																																																																													
	1	1																																																																													
1	1	2																																																																													



PHMS Pictorial Handball Match Statistics

IHF Official System

Team A					Team B					Match Number											
A 太平洋保险江苏					B 广东路环四庙					14											
Played in			in the hall			on		at		Spectators											
苏州独墅体育馆			独墅湖体育馆			2019-07-19		19:45		hours 800											
Half-time(30')	A	B	End of playing time		A	B	1st extra time		A	B	2nd extra time		A	B	After penalty throws		A	B			
	17	17	33		30																
Number of 7 m	A	Team time-out			Full name of players and officials						Team time-out			B	Number of 7 m						
	2/3	1	2	3							1	2	3	B							
		20:36	39:10	59:48							12:00	55:51		4/4							
No.	Team A					G	W	2'	D	DR	No.	Team B					G	W	2'	D	DR
1	陈昊										1	王帅									
5	闫亮							2			2	董佳辉									
6	耿畅										3	曲汝洋									
9	许翔宇					2	1				4	ARPASI PATRIK					5		1		
11	张天豪					6	1	1			5	曹景森									
12	张睿梁										6	毕晓晨					2				
15	李安					3					7	王立隆					2				
16	张帅										8	DOLEZSAL KAROLY					5	1			
17	刘赵梁					7					9	范保坤									
18	赵楠					2		1			10	周仲坤					4		1		
19	庞连康					5	1				11	房友屯									
21	刘江					1					17	李中洲					4				
22	罗尧尧					3					18	姚雪岩					2		1		
25	陈孝天										19	王泽润									
26	MUCZA Nobert					1					21	张昌轲					6				
28	SZRNKAlevente					3					24	高玉杰									
A	闫威名 (主教练)					1					A	刘康伶 (主教练)									
B	叶强										B	郭艳辉									
C	雷纳德										C	贾章志									
D	王建国																				
A	Signatures of responsables for the teams (Off.A)															B					
TP	Remarks of referees / HF Official															TP					

Signatures

Referees	刘禹 (CHN)	康曦 (CHN)		
T.D.	吴国忠 (CHN)	李刚 (CHN)		
CHA Off.				

Note: Number of 7m Throws Awarded to Team A and B, Goals (G), Warnings (W), Suspensions (2'), Direct Disqualification (D), Disqualification With Report (DR) and Team Penalty (TP).

Table Officials: 陈常增 朱怡伟 Statisticians: 于兹香 赵培峰

中国男子手球超级联赛（苏州）

PHMS Pictorial Handball Match Statistics

IHF Official System

竞赛技术统计

手球 预赛 组别 X 独墅湖体育馆
男子 轮次 1 场次 14 2019-07-19 19:45

Referees: 刘禹 (CHN) / 康曦 (CHN) Result: 33:30(17:17)
Teams: 太平洋保险江苏(江苏) VS 广东路环四庙(广东)

江苏		远	近	边	快	突	任意	7m	合计	%	助攻	失误	警告	2'	D+DR	江苏	比赛	广东	
主教练: 闫威名		射	射	射	攻	破	球	球								进程			
1	陈昊															0	01:37	1	21 张昌轲
5	闫亮	0/1	0/1						0/2	0.0				2		1	02:14	1	
6	耿畅										1					1	03:24	2	8 DOLEZSAL KA
9	许翔宇	0/2	1/1		0/1	1/1			2/5	40.0			1			2	03:55	3	8 DOLEZSAL KA
11	张天豪		1/1	4/7	1/1			0/1	6/10	60.0		1	1	1		3	04:22	3	
12	张睿梁															4	05:25	4	8 DOLEZSAL KA
15	李安				1/1			2/2	3/3	100						4	06:32	5	10 周仲坤
16	张帅											1				5	07:01	5	
17	刘赵梁	2/3	1/2	0/2	1/1	3/4			7/12	58.3						6	08:20	5	
18	赵楠	0/2			1/1	1/1			2/4	50.0	4	2		1		6	08:27	6	18 姚雪岩
19	庞连康	0/1	1/1		3/3	1/3			5/8	62.5	1	2	1			7	09:27	6	
21	刘江	1/1	0/1		0/1				1/3	33.3						8	10:32	6	
22	罗尧尧		1/1			2/2			3/3	100	1	2				9	11:29	6	
25	陈孝天															10	12:00	6	
26	MUCZA Nobert	1/1						1/1	1/1	100	1					10	14:17	7	21 张昌轲
28	SZRNKALEvente		1/3		2/3			3/6	50.0			3				10	15:56	8	7 王立隆
运动员	合计	4/11	6/11	4/9	9/12	8/11		2/3	33/57	57.9	7	14	3	4		11	16:45	8	
1	陈昊	0/1			0/2			0/3	0/3	0.0						11	17:58	9	21 张昌轲
16	张帅	6/8	4/9	2/5	3/14	2/4		0/4	17/44	38.6		1				12	19:18	9	
守门员	合计	6/9	4/9	2/5	3/16	2/4		0/4	17/47	36.2		1				12	19:54	10	17 李中洲
广东		远	近	边	快	突	任意	7m	合计	%	助攻	失误	警告	2'	D+DR				
主教练: 刘康传		射	射	射	攻	破	球	球											
1	王帅																		
2	董佳辉																		
3	曲汝洋	0/2							0/2	0.0	1	1							
4	ARPASI PATRIK		4/6		1/1				5/7	71.4				1					
5	曹景森																		
6	毕晓晨			1/2	1/3				2/5	40.0		1							
7	王立隆	1/1		0/1	1/2				2/4	50.0		1							
8	DOLEZSAL KAROLY	1/4		1/1	2/2			1/1	5/8	62.5	2	2	1						
9	范保坤																		
10	周仲坤	1/4			0/1	0/2		3/3	4/10	40.0	3	4		1					
11	房友屯		0/1						0/1	0.0									
17	李中洲	0/3	1/1		1/1	2/2			4/7	57.1	5	1							
18	姚雪岩	0/3			2/2				2/5	40.0	1			1					
19	王泽润											1							
21	张昌轲			1/1	5/6				6/7	85.7	1	1							
24	高玉杰		0/1		0/1				0/2	0.0									
运动员	合计	3/17	5/9	3/5	13/19	2/4		4/4	30/58	51.7	13	12	1	3					
1	王帅	2/4	1/2	0/2	1/5	2/7		1/2	7/22	31.8									
19	王泽润	1/3	2/7	3/5	1/6	0/3		0/1	7/25	28.0		1							
守门员	合计	3/7	3/9	3/7	2/11	2/10		1/3	14/47	29.8		1							
																2nd Half			
																17 00:54 18 4 ARPASI PATR			
																9 许翔宇 18 01:42 18			
																17 刘赵梁 19 03:01 18			
																19 庞连康 20 04:20 18			
																20 04:26 19 17 李中洲			
																20 06:49 20 4 ARPASI PATR			
																19 庞连康 21 07:02 20			
																21 08:12 21 4 ARPASI PATR			
																21 09:06 22 8 DOLEZSAL KA			
																22 罗尧尧 22 09:52 22			
																22 10:14 23 4 ARPASI PATR			
																22 罗尧尧 23 10:42 23			
																23 11:11 24 4 ARPASI PATR			
																19 庞连康 24 14:09 24			
																17 刘赵梁 25 15:27 24			
																25 16:28 25 10 周仲坤			
																21 刘江 26 16:52 25			
																26 18:10 26 17 李中洲			
																15 李安 27 19:05 26			
																17 刘赵梁 28 20:38 26			
																28 20:38 27 6 毕晓晨			
																18 赵楠 29 20:49 27			
																17 刘赵梁 30 23:10 27			
																15 李安 31 25:30 27			
																15 李安 32 26:30 27			
																11 张天豪 33 27:08 27			
																33 27:45 28 10 周仲坤			
																33 28:19 29 8 DOLEZSAL KA			
																33 29:39 30 7 王立隆			

场上队员: 得分 / 射门 守门员: 救球 / 射门

D	取消资格	DR	取消资格+报告
---	------	----	---------

中国男子手球超级联赛（苏州）

PHMS Pictorial Handball Match Statistics

IHF Official System

个人/全队技术统计表

手球 预赛 组别 X 独墅湖体育馆
男子 轮次 1 场次 14 2019-07-19 19:45

号码	姓名	远射	近射	边射	快攻	突破	任意	七米	合计	%	助攻	失误	警告	2'	取消	时间
太平洋保险江苏(江苏)																
(场上队员)																
1	陈昊									0.0%						00:03:12
5	闫亮	0/1	0/1						0/2	0.0%				2		00:16:24
6	耿畅									0.0%		1				00:05:07
9	许翔宇	0/2	1/1		0/1	1/1			2/5	40.0%			1			00:18:26
11	张天豪		1/1	4/7	1/1			0/1	6/10	60.0%		1	1	1		00:56:07
12	张睿梁									0.0%						00:00:00
15	李安				1/1			2/2	3/3	100%						00:10:15
16	张帅									0.0%		1				00:56:48
17	刘赵梁	2/3	1/2	0/2	1/1	3/4			7/12	58.3%						00:45:05
18	赵楠	0/2			1/1	1/1			2/4	50.0%	4	2		1		00:51:52
19	庞连康	0/1	1/1		3/3	1/3			5/8	62.5%	1	2	1			00:35:37
21	刘江	1/1	0/1		0/1				1/3	33.3%		2				00:30:18
22	罗尧尧		1/1			2/2			3/3	100%	1	2				00:28:06
25	陈孝天									0.0%						00:00:00
26	MUCZA Nobert	1/1							1/1	100%	1					00:15:01
28	SZRNKALEVENTE		1/3		2/3				3/6	50.0%		3				00:46:04
	合计	4/11	6/11	4/9	9/12	8/11		2/3	33/57	57.9%	7	14	3	4		

(守门员)

1	陈昊	0/1			0/2				0/3	0.0%						00:03:12
16	张帅	6/8	4/9	2/5	3/14	2/4		0/4	17/44	38.6%		1				00:56:48
	合计	6/9	4/9	2/5	3/16	2/4		0/4	17/47	36.2%		1				

场上队员：得分/射门

守门员：救球/射门

全队合计	得分	被救	射失	击柱	封球	合计	%
远射	4	3	1	1	2	11	36.4%
近射	6	3	2			11	54.5%
边射	4	3	1	1		9	44.4%
快攻	9	2		1		12	75.0%
突破	8	2		1		11	72.7%
任意							0.0%
七米	2	1				3	66.7%

中国男子手球超级联赛（苏州）

PHMS Pictorial Handball Match Statistics

IHF Official System

个人/全队技术统计表

手球 男子 预赛 轮次 1 组别 X 场次 14 独墅湖体育馆 2019-07-19 19:45

号码	姓名	远射	近射	边射	快攻	突破	任意	七米	合计	%	助攻	失误	警告	2'	取消	时间
广东路环四庙(广东)																
(场上队员)																
1	王帅									0.0%						00:33:45
2	董佳辉									0.0%						00:00:00
3	曲汝洋	0/2							0/2	0.0%	1	1				00:09:51
4	ARPASI PATRIK		4/6		1/1				5/7	71.4%				1		00:40:37
5	曹景森									0.0%						00:00:00
6	毕晓晨			1/2	1/3				2/5	40.0%		1				00:31:30
7	王立隆	1/1		0/1	1/2				2/4	50.0%		1				00:28:33
8	DOLEZSAL KAROLY	1/4		1/1	2/2			1/1	5/8	62.5%	2	2	1			00:39:36
9	范保坤									0.0%						00:00:00
10	周仲坤	1/4			0/1	0/2		3/3	4/10	40.0%	3	4		1		00:59:31
11	房友屯		0/1						0/1	0.0%						00:21:27
17	李中洲	0/3	1/1		1/1	2/2			4/7	57.1%	5	1				00:34:56
18	姚雪岩	0/3			2/2				2/5	40.0%	1			1		00:33:43
19	王泽润									0.0%		1				00:26:15
21	张昌轲			1/1	5/6				6/7	85.7%	1	1				00:39:03
24	高玉杰		0/1		0/1				0/2	0.0%						00:20:54
	合计	3/17	5/9	3/5	13/19	2/4		4/4	30/58	51.7%	13	12	1	3		
(守门员)																
1	王帅	2/4	1/2	0/2	1/5	2/7		1/2	7/22	31.8%						00:33:45
19	王泽润	1/3	2/7	3/5	1/6	0/3		0/1	7/25	28.0%		1				00:26:15
	合计	3/7	3/9	3/7	2/11	2/10		1/3	14/47	29.8%		1				

场上队员：得分/射门

守门员：救球/射门

全队合计	得分	被救	射失	击柱	封球	合计	%
远射	3	6	1		7	17	17.6%
近射	5	4				9	55.6%
边射	3	2				5	60.0%
快攻	13	3	1	1	1	19	68.4%
突破	2	2				4	50.0%
任意							0.0%
七米	4					4	100.0%

中国男子手球超级联赛（苏州）

PHMS Pictorial Handball Match Statistics

IHF Official System

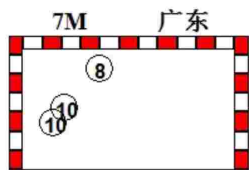
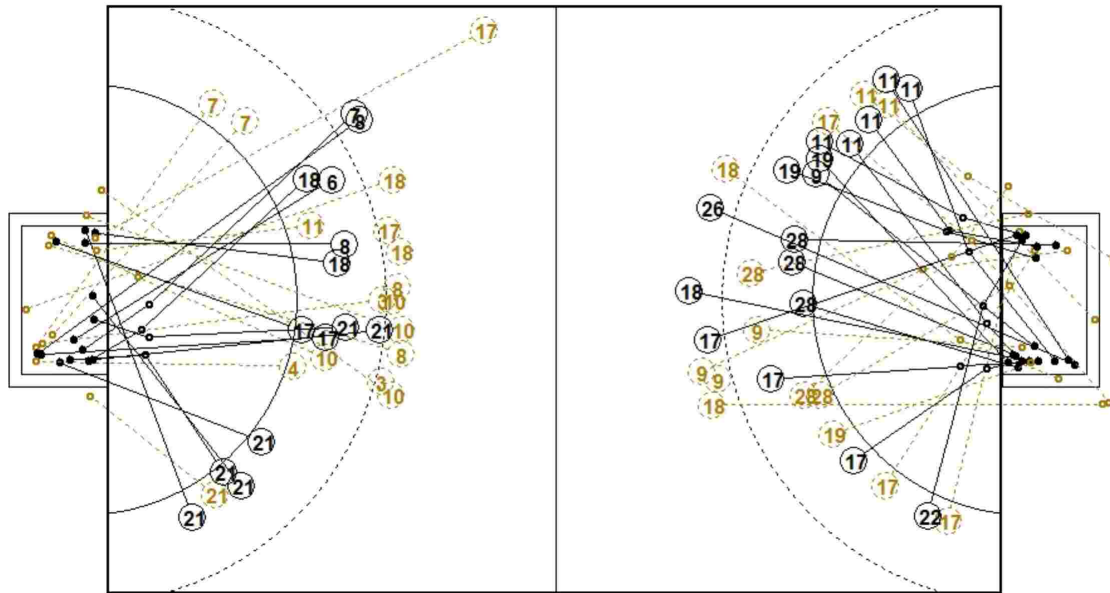
图式比赛技术统计表

手球
男子

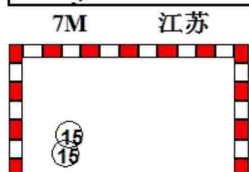
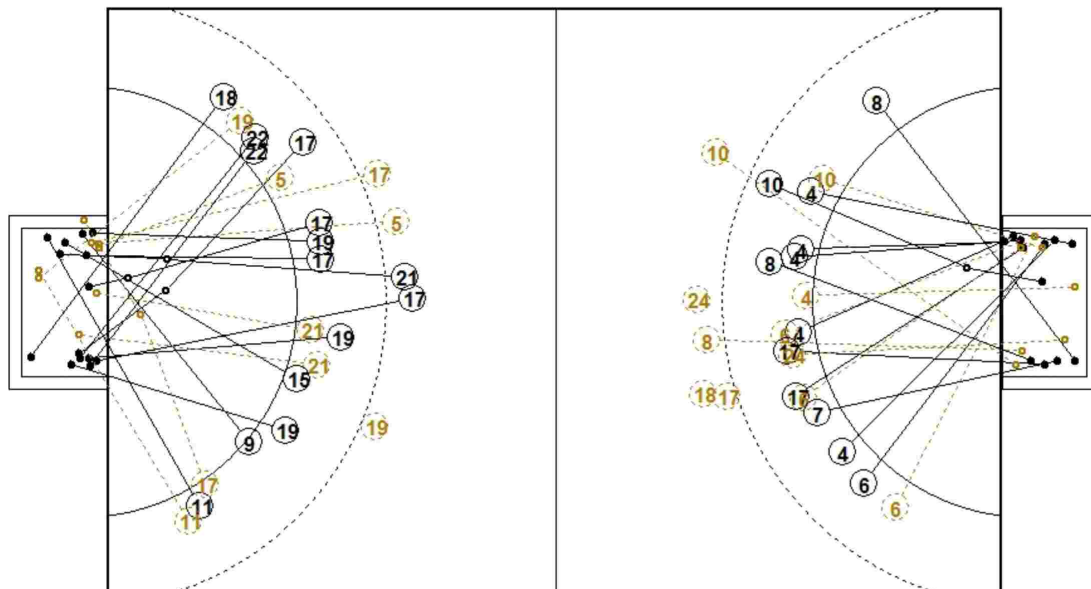
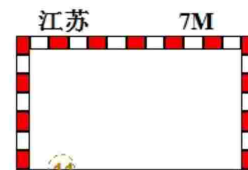
预赛
轮次 1

组别 X
场次 14

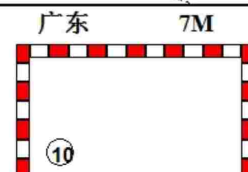
独墅湖体育馆
2019-07-19 19:45



1st Half
17 : 17



2nd Half
33 : 30



中国男子手球超级联赛（苏州）

PHMS Pictorial Handball Match Statistics

IHF Official System

图式射门区域统计

手球
男子

预赛
轮次 1

组别 X
场次 14

独墅湖体育馆
2019-07-19 19:45

太平洋保险江苏

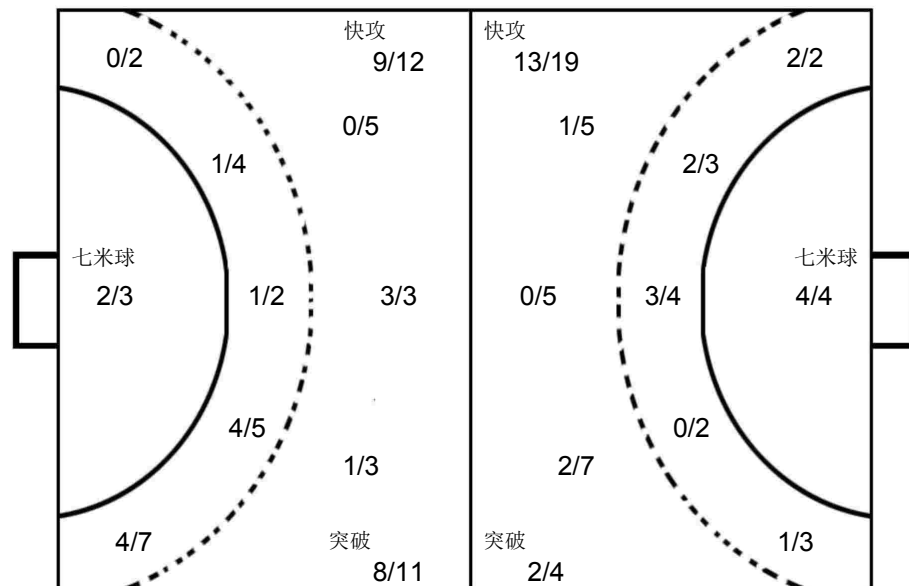
1 陈昊	5 闫亮	6 耿畅	9 许翔宇	11 张天豪	12 张春梁	15 李安	16 张帅																																																																								
<table border="1"><tr><td></td><td></td><td></td></tr><tr><td></td><td></td><td></td></tr><tr><td></td><td></td><td></td></tr></table>										<table border="1"><tr><td></td><td></td><td></td></tr><tr><td></td><td></td><td></td></tr><tr><td></td><td></td><td></td></tr></table>										<table border="1"><tr><td></td><td></td><td></td></tr><tr><td></td><td></td><td></td></tr><tr><td></td><td></td><td></td></tr></table>										<table border="1"><tr><td></td><td></td><td></td></tr><tr><td></td><td></td><td>1</td></tr><tr><td></td><td></td><td>1</td></tr></table>						1			1	<table border="1"><tr><td></td><td></td><td>2</td></tr><tr><td>1</td><td></td><td>1</td></tr><tr><td>1</td><td></td><td>1</td></tr></table>			2	1		1	1		1	<table border="1"><tr><td></td><td></td><td></td></tr><tr><td></td><td></td><td></td></tr><tr><td></td><td></td><td></td></tr></table>										<table border="1"><tr><td></td><td></td><td></td></tr><tr><td>1</td><td></td><td>1</td></tr><tr><td>1</td><td></td><td></td></tr></table>				1		1	1			<table border="1"><tr><td></td><td></td><td></td></tr><tr><td></td><td></td><td></td></tr><tr><td></td><td></td><td></td></tr></table>									
		1																																																																													
		1																																																																													
		2																																																																													
1		1																																																																													
1		1																																																																													
1		1																																																																													
1																																																																															
Post - 0 Miss - 0 Block - 0	Post - 0 Miss - 0 Block - 0	Post - 0 Miss - 0 Block - 0	Post - 0 Miss - 0 Block - 1	Post - 1 Miss - 1 Block - 0	Post - 0 Miss - 0 Block - 0	Post - 0 Miss - 0 Block - 0	Post - 0 Miss - 0 Block - 0																																																																								
17 刘赵梁	18 赵楠	19 庞连康	21 刘江	22 罗尧尧	25 陈孝天	26 MUCZA Nobert	28 SZRNKAlevente																																																																								
<table border="1"><tr><td></td><td></td><td></td></tr><tr><td>1</td><td></td><td>1</td></tr><tr><td>2</td><td>1</td><td>2</td></tr></table>				1		1	2	1	2	<table border="1"><tr><td>1</td><td></td><td></td></tr><tr><td></td><td></td><td>1</td></tr><tr><td></td><td></td><td></td></tr></table>	1					1				<table border="1"><tr><td></td><td></td><td></td></tr><tr><td>2</td><td></td><td></td></tr><tr><td>1</td><td></td><td>2</td></tr></table>				2			1		2	<table border="1"><tr><td></td><td></td><td></td></tr><tr><td></td><td></td><td>1</td></tr><tr><td></td><td></td><td></td></tr></table>						1				<table border="1"><tr><td></td><td></td><td></td></tr><tr><td></td><td></td><td></td></tr><tr><td>3</td><td></td><td></td></tr></table>							3			<table border="1"><tr><td></td><td></td><td></td></tr><tr><td></td><td></td><td></td></tr><tr><td></td><td></td><td></td></tr></table>										<table border="1"><tr><td></td><td></td><td>1</td></tr><tr><td></td><td></td><td></td></tr><tr><td></td><td></td><td></td></tr></table>			1							<table border="1"><tr><td></td><td></td><td></td></tr><tr><td></td><td></td><td></td></tr><tr><td>1</td><td></td><td></td></tr></table>							1		
1		1																																																																													
2	1	2																																																																													
1																																																																															
		1																																																																													
2																																																																															
1		2																																																																													
		1																																																																													
3																																																																															
		1																																																																													
1																																																																															
Post - 1 Miss - 1 Block - 0	Post - 1 Miss - 1 Block - 0	Post - 0 Miss - 0 Block - 1	Post - 0 Miss - 0 Block - 0	Post - 0 Miss - 0 Block - 0	Post - 0 Miss - 0 Block - 0	Post - 0 Miss - 0 Block - 0	Post - 1 Miss - 1 Block - 0																																																																								

1 陈昊

		0/1
	0/1	0/1

16 张帅

3/6	2/3	3/4
3/10		0/2
2/10	0/2	4/7



1 王帅

1/1	1/1	0/1
0/2		1/3
1/7	1/2	2/5

19 王泽润

0/1		1/3
2/6		0/4
1/3	1/1	2/7

广东路环四庙

1 王帅	2 董佳辉	3 曲汝洋	4 ARPASI PATRIK	5 曹景森	6 毕晓晨	7 王立隆	8 DOLEZSAL KAROLY																																																																								
<table border="1"><tr><td></td><td></td><td></td></tr><tr><td></td><td></td><td></td></tr><tr><td></td><td></td><td></td></tr></table>										<table border="1"><tr><td></td><td></td><td></td></tr><tr><td></td><td></td><td></td></tr><tr><td></td><td></td><td></td></tr></table>										<table border="1"><tr><td></td><td></td><td></td></tr><tr><td></td><td></td><td></td></tr><tr><td></td><td></td><td></td></tr></table>										<table border="1"><tr><td>1</td><td></td><td></td></tr><tr><td>1</td><td></td><td></td></tr><tr><td>3</td><td></td><td></td></tr></table>	1			1			3			<table border="1"><tr><td></td><td></td><td></td></tr><tr><td></td><td></td><td></td></tr><tr><td></td><td></td><td></td></tr></table>										<table border="1"><tr><td></td><td></td><td></td></tr><tr><td>2</td><td></td><td></td></tr><tr><td></td><td></td><td></td></tr></table>				2						<table border="1"><tr><td></td><td></td><td>1</td></tr><tr><td></td><td></td><td></td></tr><tr><td>1</td><td></td><td></td></tr></table>			1				1			<table border="1"><tr><td>1</td><td>1</td><td>1</td></tr><tr><td></td><td></td><td>1</td></tr><tr><td></td><td></td><td>1</td></tr></table>	1	1	1			1			1
1																																																																															
1																																																																															
3																																																																															
2																																																																															
		1																																																																													
1																																																																															
1	1	1																																																																													
		1																																																																													
		1																																																																													
Post - 0 Miss - 0 Block - 0	Post - 0 Miss - 0 Block - 0	Post - 0 Miss - 0 Block - 1	Post - 0 Miss - 0 Block - 0	Post - 0 Miss - 0 Block - 0	Post - 0 Miss - 0 Block - 0	Post - 0 Miss - 0 Block - 0	Post - 0 Miss - 0 Block - 1																																																																								
9 范保坤	10 周仲坤	11 房友屯	17 李中洲	18 姚雪岩	19 王泽润	21 张昌轲	24 高玉杰																																																																								
<table border="1"><tr><td></td><td></td><td></td></tr><tr><td></td><td></td><td></td></tr><tr><td></td><td></td><td></td></tr></table>										<table border="1"><tr><td>2</td><td>1</td><td></td></tr><tr><td>1</td><td></td><td></td></tr><tr><td></td><td></td><td></td></tr></table>	2	1		1						<table border="1"><tr><td></td><td></td><td></td></tr><tr><td></td><td></td><td></td></tr><tr><td></td><td></td><td></td></tr></table>										<table border="1"><tr><td>1</td><td></td><td></td></tr><tr><td></td><td></td><td>2</td></tr><tr><td>1</td><td></td><td></td></tr></table>	1					2	1			<table border="1"><tr><td></td><td></td><td></td></tr><tr><td>1</td><td></td><td>1</td></tr><tr><td></td><td></td><td></td></tr></table>				1		1				<table border="1"><tr><td></td><td></td><td></td></tr><tr><td></td><td></td><td></td></tr><tr><td></td><td></td><td></td></tr></table>										<table border="1"><tr><td></td><td></td><td></td></tr><tr><td>2</td><td></td><td></td></tr><tr><td>1</td><td>2</td><td>1</td></tr></table>				2			1	2	1	<table border="1"><tr><td></td><td></td><td></td></tr><tr><td></td><td></td><td></td></tr><tr><td></td><td></td><td></td></tr></table>									
2	1																																																																														
1																																																																															
1																																																																															
		2																																																																													
1																																																																															
1		1																																																																													
2																																																																															
1	2	1																																																																													
Post - 0 Miss - 0 Block - 0	Post - 1 Miss - 1 Block - 1	Post - 0 Miss - 0 Block - 0	Post - 0 Miss - 0 Block - 2	Post - 0 Miss - 0 Block - 2	Post - 0 Miss - 0 Block - 0	Post - 0 Miss - 1 Block - 0	Post - 0 Miss - 0 Block - 1																																																																								



PHMS Pictorial Handball Match Statistics

IHF Official System

Team A					Team B					Match Number											
A 广东路环四庙					B 中国华体					15											
Played in			in the hall			on			at			Spectators									
苏州独墅湖体育馆			独墅湖体育馆			2019-07-20			18:00			hours 600									
Half-time(30')	A	B	End of playing time		A	B	1st extra time		A	B	2nd extra time		A	B	After penalty throws		A	B			
	12	20	26		41																
Number of 7 m	A	Team time-out			Full name of players and officials						Team time-out			B	Number of 7 m						
	1/1	1	2	3							1	2	3	B							
		11:02							19:46	46:50	54:51	1/3									
No.	Team A					G	W	2'	D	DR	No.	Team B					G	W	2'	D	DR
1	王帅										4	张家纬					3				
2	董佳辉										5	贺政					6				
4	ARPASI PATRIK					2					8	谢庆龙					2				
5	曹景森										10	李朝鹏									
6	毕晓晨					2					12	王权									
7	王立隆										16	刘迈科									
8	DOLEZSAL KAROLY					1					17	胡晋铭					6				
9	范保坤					2					18	李双					5	1			
10	周仲坤					7					20	顾艳超					2				
11	房友屯					1	1				22	黄培杰					4				
17	李中洲					3					23	曹悦									
18	姚雪岩					2					25	王杰缘									
19	王泽润										44	王晓琪					4				
21	张昌轲					4					47	成亚									
24	高玉杰					2					88	王军程					3	1			
											97	张建杰					6				
A	刘康伶 (主教练)										A	姚苏捷									
B	郭艳辉										B	朱昕晨 (主教练)									
C	贾章志										C	王伟									
											D	付飞鹏									
A	Signatures of responsables for the teams (Off.A)															B					
TP	Remarks of referees / HF Official															TP					

Signatures

Referees	伍豪 (CHN)	李加伟 (CHN)		
T.D.	徐健 (CHN)	李刚 (CHN)		
CHA Off.				

Note: Number of 7m Throws Awarded to Team A and B, Goals (G), Warnings (W), Suspensions (2'), Direct Disqualification (D), Disqualification With Report (DR) and Team Penalty (TP).

Table Officials: 朱怡伟 陈常增 Statisticians: 于兹香 赵培峰

中国男子手球超级联赛（苏州）

PHMS Pictorial Handball Match Statistics

IHF Official System

竞赛技术统计

手球 男子 预赛 轮次 2 组别 X 场次 15 独墅湖体育馆 2019-07-20 18:00

Referees: 伍豪 (CHN) / 李加伟 (CHN) Result: 26:41 (12:20)

Teams: 广东路环四庙 (广东) VS 中国华体 (华体)

广东		远射	近射	边射	快攻	突破	任意球	7m球	合计	%	助攻	失误	警告	2'	D+DR	广东	比赛进程	华体
主教练: 刘康伶																	1st Half	
1	王帅															0	00:40	1 97 张建杰
2	董佳辉															10	周仲坤	1 01:22 1
4	ARPASI PATRIK		1/3		1/1			2/4	50.0		1				1	02:21	2 17 胡晋铭	
5	曹景森										2				1	03:20	3 22 黄培杰	
6	毕晓晨	0/2	1/1	1/2		0/1		2/6	33.3	1	2				1	03:41	4 17 胡晋铭	
7	王立隆		0/1	0/1	0/1			0/3	0.0						21	张昌柯	2 03:48 4	
8	DOLEZSAL KAROLY	0/1	0/1			1/1		1/3	33.3	1					2	05:05	5 17 胡晋铭	
9	范保坤	0/1	1/1		1/1			2/3	66.7		2				2	06:04	6 17 胡晋铭	
10	周仲坤	2/6	3/3			2/2		7/11	63.6	1	1				2	08:47	7 18 李双	
11	房友屯	0/1			1/1			1/2	50.0			1			2	09:14	8 5 贺政	
17	李中洲	2/4			1/1	0/1		3/6	50.0	1	5				10	周仲坤	3 09:43 8	
18	姚雪岩	1/8		0/1		1/1		2/10	20.0	1					4	ARPASI PATR	4 10:26 8	
19	王泽润														4	10:34	9 88 王军程	
24	高玉杰	1/2		1/1	1/1			4/5	80.0		4				4	10:58	10 88 王军程	
运动员 合计		6/25	6/11	2/5	7/8	4/6	1/1	26/56	46.4	5	17	1			4	12:48	11 97 张建杰	
1	王帅	3/8	0/2	2/5	3/7	1/7		0/1	9/30	30.0					4	13:18	12 22 黄培杰	
19	王泽润	1/3	1/6	1/2	1/11	0/2	1/1	5/25	20.0						4	14:28	13 22 黄培杰	
守门员 合计		4/11	1/8	3/7	4/18	1/9	1/1	0/1	14/55	25.5					8	DOLEZSAL KA	5 15:05 13	
															5	15:18	14 22 黄培杰	
															4	ARPASI PATR	6 16:23 14	
															6	毕晓晨	7 17:52 14	
															7	18:00	15 44 王晓琪	
															7	21:10	16 18 李双	
															18	姚雪岩	8 21:40 16	
															11	房友屯	9 22:05 16	
															9	22:42	17 18 李双	
															17	李中洲	10 23:04 17	
															17	李中洲	11 25:09 17	
															11	25:43	18 18 李双	
															6	毕晓晨	12 25:53 18	
															12	27:27	19 97 张建杰	
															12	29:30	20 18 李双	
																2nd Half		
															10	周仲坤	13 00:24 20	
															13	00:48	21 4 张家纬	
															13	02:18	22 4 张家纬	
															21	张昌柯	14 02:40 22	
															14	02:59	23 20 顾艳超	
															10	周仲坤	15 03:34 23	
															15	05:15	24 88 王军程	
															15	06:20	25 8 谢庆龙	
															10	周仲坤	16 07:04 25	
															24	高玉杰	17 07:33 25	
															17	08:04	26 5 贺政	
															17	08:45	27 4 张家纬	
															18	09:05	27	
															18	09:20	28 5 贺政	
															18	10:03	29 20 顾艳超	
															18	10:37	30 5 贺政	
															18	12:29	31 8 谢庆龙	
															18	12:48	32 17 胡晋铭	
															18	姚雪岩	19 14:42 32	
															19	15:14	33 44 王晓琪	
															10	周仲坤	20 15:50 33	
															9	范保坤	21 16:29 33	
															21	17:21	34 97 张建杰	
															22	17:31	34	
															22	18:02	35 44 王晓琪	
															21	张昌柯	23 19:41 35	
															24	高玉杰	24 20:06 35	
															24	21:14	36 5 贺政	
															24	21:37	37 5 贺政	
															24	23:02	38 44 王晓琪	
															21	张昌柯	25 24:41 38	
															25	25:57	39 97 张建杰	
															10	周仲坤	26 26:33 39	
															26	28:22	40 97 张建杰	
															26	29:01	41 17 胡晋铭	

场上队员: 得分 / 射门 守门员: 救球 / 射门

D	取消资格	DR	取消资格+报告
---	------	----	---------

中国男子手球超级联赛（苏州）

PHMS Pictorial Handball Match Statistics

IHF Official System

个人/全队技术统计表

手球 预赛 组别 X 独墅湖体育馆
男子 轮次 2 场次 15 2019-07-20 18:00

号码	姓名	远射	近射	边射	快攻	突破	任意	七米	合计	%	助攻	失误	警告	2'	取消	时间
广东路环四庙(广东)																
(场上队员)																
1	王帅									0.0%						00:33:44
2	董佳辉									0.0%						00:09:30
4	ARPASI PATRIK		1/3		1/1				2/4	50.0%	1					00:17:08
5	曹景森									0.0%	2					00:09:27
6	毕晓晨	0/2	1/1	1/2		0/1			2/6	33.3%	1	2				00:44:40
7	王立隆		0/1	0/1	0/1				0/3	0.0%						00:17:19
8	DOLEZSAL KAROLY	0/1	0/1			1/1			1/3	33.3%	1					00:19:46
9	范保坤	0/1	1/1		1/1				2/3	66.7%		2				00:13:57
10	周仲坤	2/6	3/3			2/2			7/11	63.6%	1	1				00:52:11
11	房友屯	0/1			1/1				1/2	50.0%			1			00:24:10
17	李中洲	2/4			1/1	0/1			3/6	50.0%	1	5				00:24:22
18	姚雪岩	1/8		0/1		1/1			2/10	20.0%	1					00:52:25
19	王泽润									0.0%						00:26:16
21	张昌轲	1/2		1/1	1/1			1/1	4/5	80.0%		4				00:52:36
24	高玉杰		0/1		2/2				2/3	66.7%						00:21:38
合计		6/25	6/11	2/5	7/8	4/6		1/1	26/56	46.4%	5	17	1			
(守门员)																
1	王帅	3/8	0/2	2/5	3/7	1/7		0/1	9/30	30.0%						00:33:44
19	王泽润	1/3	1/6	1/2	1/11	0/2	1/1		5/25	20.0%						00:26:16
合计		4/11	1/8	3/7	4/18	1/9	1/1	0/1	14/55	25.5%						

场上队员：得分/射门

守门员：救球/射门

全队合计	得分	被救	射失	击柱	封球	合计	%
远射	6	10	5	2	2	25	24.0%
近射	6	3	1	1		11	54.5%
边射	2	3				5	40.0%
快攻	7	1				8	87.5%
突破	4	2				6	66.7%
任意							0.0%
七米	1					1	100.0%

中国男子手球超级联赛（苏州）

PHMS Pictorial Handball Match Statistics

IHF Official System

个人/全队技术统计表

手球 预赛 组别 X 独墅湖体育馆
男子 轮次 2 场次 15 2019-07-20 18:00

号码	姓名	远射	近射	边射	快攻	突破	任意	七米	合计	%	助攻	失误	警告	2'	取消	时间
中国华体(华体)																
(场上队员)																
4	张家伟	0/1		1/1	1/1			1/2	3/5	60.0%						00:09:07
5	贺政	1/1		1/1	4/5				6/7	85.7%	2	1				00:59:57
8	谢庆龙				1/1	1/1			2/2	100%						00:12:31
10	李朝鹏									0.0%	1					00:12:57
12	王权									0.0%						00:00:00
16	刘迈科									0.0%	2					01:00:00
17	胡晋铭		1/1		4/4	1/1			6/6	100%		1				00:47:18
18	李双	1/2	1/1	1/1	1/1	1/2			5/7	71.4%		1	1			00:40:51
20	顾艳超	0/1		0/1	1/2	1/1			2/5	40.0%		1				00:23:53
22	黄培杰		2/3	1/1		1/1		0/1	4/6	66.7%	3					00:42:33
23	曹悦									0.0%						00:00:00
25	王杰缘									0.0%						00:00:00
44	王晓琪	1/4	2/2	0/1		1/3			4/10	40.0%	2					00:36:56
47	成亚									0.0%						00:00:00
88	王军程			0/1	2/3	1/1			3/5	60.0%			1			00:34:35
97	张建杰	4/7	1/1	0/1	0/1	1/2	0/1		6/13	46.2%	1	1				00:38:31
	合计	7/16	7/8	4/8	14/18	8/12	0/1	1/3	41/66	62.1%	11	5	2			
(守门员)																
16	刘迈科	10/16	3/9	3/5	1/8	2/6		0/1	19/45	42.2%	2					01:00:00
	合计	10/16	3/9	3/5	1/8	2/6		0/1	19/45	42.2%	2					

场上队员：得分/射门

守门员：救球/射门

全队合计	得分	被救	射失	击柱	封球	合计	%
远射	7	4	3	1	1	16	43.8%
近射	7	1				8	87.5%
边射	4	3	1			8	50.0%
快攻	14	4				18	77.8%
突破	8	1		3		12	66.7%
任意		1				1	0.0%
七米	1		1	1		3	33.3%

中国男子手球超级联赛（苏州）

PHMS Pictorial Handball Match Statistics

IHF Official System

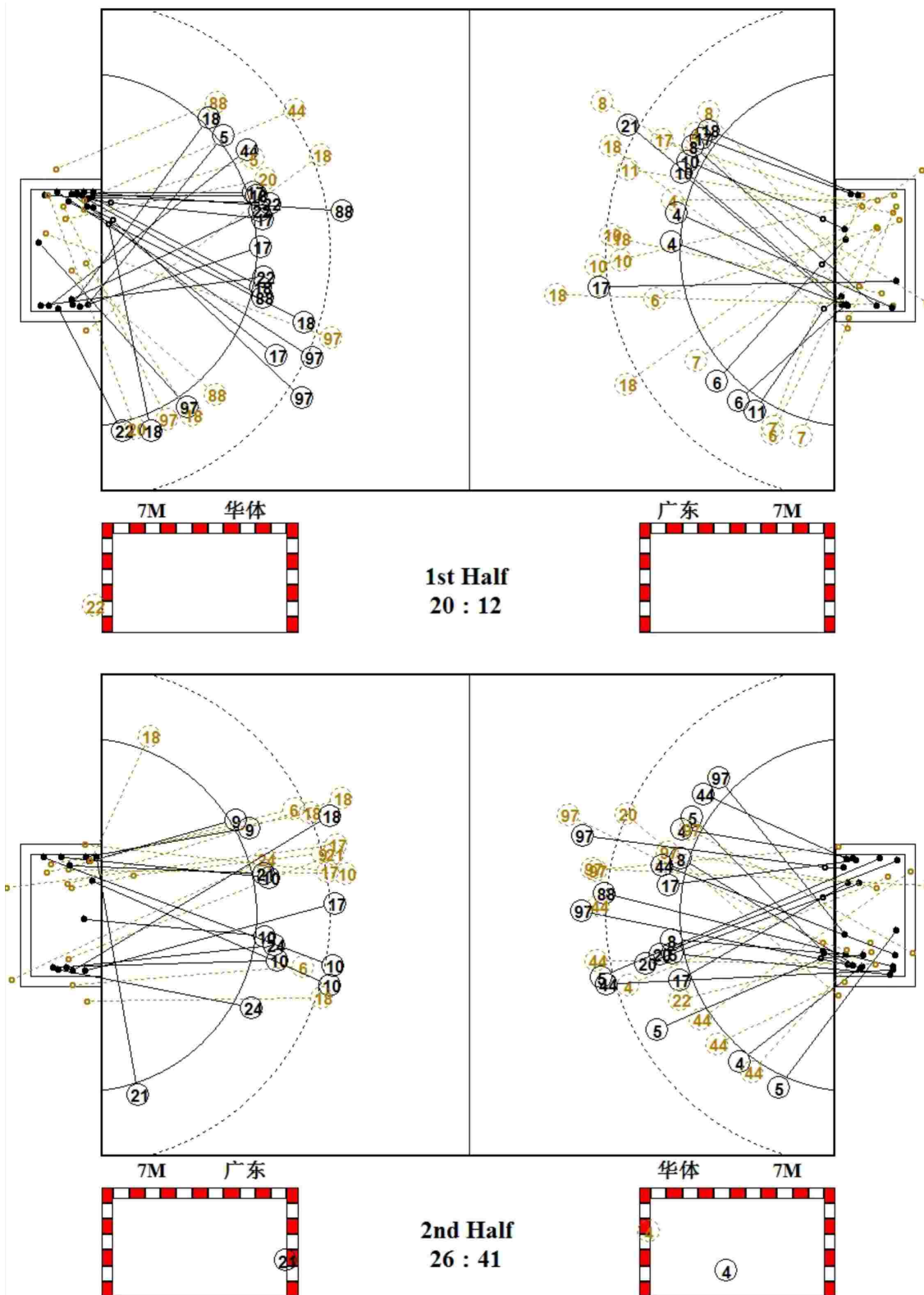
图式比赛技术统计表

手球
男子

预赛
轮次 2

组别 X
场次 15

独墅湖体育馆
2019-07-20 18:00



中国男子手球超级联赛（苏州）

PHMS Pictorial Handball Match Statistics

IHF Official System

图式射门区域统计

手球
男子

预赛
轮次 2

组别 X
场次 15

独墅湖体育馆
2019-07-20 18:00

广东路环四庙

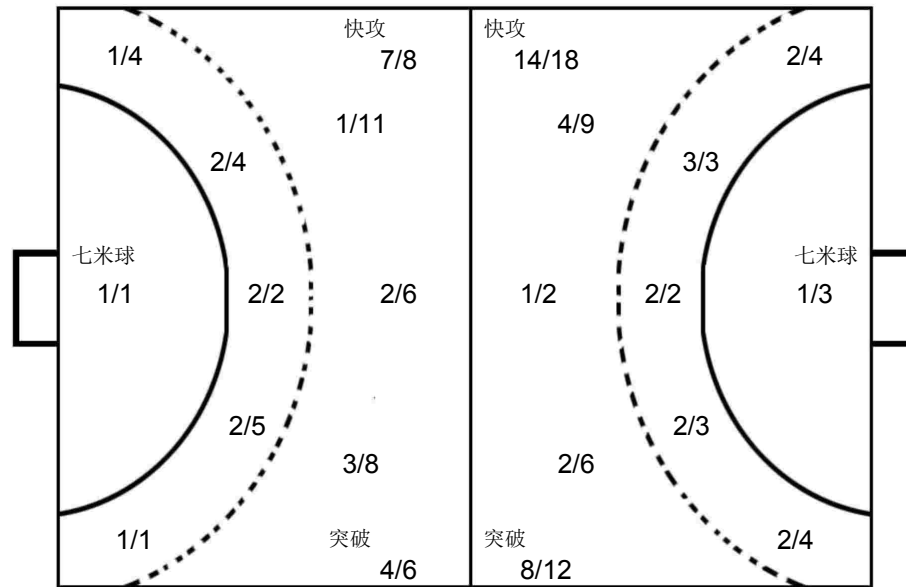
1 王帅 <table border="1"><tr><td></td><td></td><td></td></tr><tr><td></td><td></td><td></td></tr><tr><td></td><td></td><td></td></tr></table> Post - 0 Miss - 0 Block - 0										2 董佳辉 <table border="1"><tr><td></td><td></td><td></td></tr><tr><td></td><td></td><td></td></tr><tr><td></td><td></td><td></td></tr></table> Post - 0 Miss - 0 Block - 0										4 ARPASI PATRIK <table border="1"><tr><td></td><td></td><td>1</td></tr><tr><td></td><td></td><td></td></tr><tr><td></td><td></td><td>1</td></tr></table> Post - 1 Miss - 0 Block - 0			1						1	5 曹景森 <table border="1"><tr><td></td><td></td><td></td></tr><tr><td></td><td></td><td></td></tr><tr><td></td><td></td><td></td></tr></table> Post - 0 Miss - 0 Block - 0										6 毕晓晨 <table border="1"><tr><td></td><td></td><td></td></tr><tr><td></td><td></td><td></td></tr><tr><td></td><td>1</td><td>1</td></tr></table> Post - 1 Miss - 0 Block - 0								1	1	7 王立隆 <table border="1"><tr><td></td><td></td><td></td></tr><tr><td></td><td></td><td></td></tr><tr><td></td><td></td><td></td></tr></table> Post - 0 Miss - 0 Block - 0										8 DOLEZSAL KAROLY <table border="1"><tr><td></td><td></td><td></td></tr><tr><td></td><td></td><td></td></tr><tr><td></td><td></td><td>1</td></tr></table> Post - 0 Miss - 1 Block - 0									1	9 范保坤 <table border="1"><tr><td></td><td></td><td></td></tr><tr><td></td><td></td><td></td></tr><tr><td></td><td></td><td>2</td></tr></table> Post - 0 Miss - 0 Block - 0									2
		1																																																																													
		1																																																																													
	1	1																																																																													
		1																																																																													
		2																																																																													
10 周仲坤 <table border="1"><tr><td>1</td><td></td><td>1</td></tr><tr><td></td><td></td><td>1</td></tr><tr><td></td><td>2</td><td>2</td></tr></table> Post - 0 Miss - 0 Block - 2	1		1			1		2	2	11 房友屯 <table border="1"><tr><td></td><td></td><td></td></tr><tr><td></td><td></td><td></td></tr><tr><td></td><td></td><td>1</td></tr></table> Post - 0 Miss - 0 Block - 0									1	17 李中洲 <table border="1"><tr><td></td><td></td><td>1</td></tr><tr><td></td><td></td><td></td></tr><tr><td>2</td><td></td><td></td></tr></table> Post - 1 Miss - 1 Block - 0			1				2			18 姚雪岩 <table border="1"><tr><td></td><td></td><td></td></tr><tr><td></td><td></td><td></td></tr><tr><td>2</td><td></td><td></td></tr></table> Post - 0 Miss - 3 Block - 0							2			19 王泽润 <table border="1"><tr><td></td><td></td><td></td></tr><tr><td></td><td></td><td></td></tr><tr><td></td><td></td><td></td></tr></table> Post - 0 Miss - 0 Block - 0										21 张昌轲 <table border="1"><tr><td></td><td></td><td></td></tr><tr><td></td><td></td><td></td></tr><tr><td></td><td>2</td><td>2</td></tr></table> Post - 0 Miss - 0 Block - 0								2	2	24 高玉杰 <table border="1"><tr><td></td><td></td><td></td></tr><tr><td></td><td></td><td></td></tr><tr><td>2</td><td></td><td></td></tr></table> Post - 0 Miss - 1 Block - 0							2												
1		1																																																																													
		1																																																																													
	2	2																																																																													
		1																																																																													
		1																																																																													
2																																																																															
2																																																																															
	2	2																																																																													
2																																																																															

1 王帅

1/3	0/1	1/3
0/3	1/1	3/6
0/3	1/2	2/8

19 王泽润

0/1	1/2	0/3
1/3		2/6
0/4	0/1	1/5



16 刘迈科

4/5		4/7
6/10		4/8
0/2	0/3	1/10

中国华体

4 张家纬 <table border="1"><tr><td></td><td></td><td></td></tr><tr><td></td><td></td><td>1</td></tr><tr><td>1</td><td>1</td><td></td></tr></table> Post - 1 Miss - 0 Block - 0						1	1	1		5 贺政 <table border="1"><tr><td></td><td>1</td><td>1</td></tr><tr><td>1</td><td></td><td>1</td></tr><tr><td>1</td><td></td><td>1</td></tr></table> Post - 0 Miss - 0 Block - 0		1	1	1		1	1		1	8 谢庆龙 <table border="1"><tr><td></td><td></td><td></td></tr><tr><td></td><td></td><td>1</td></tr><tr><td></td><td></td><td>1</td></tr></table> Post - 0 Miss - 0 Block - 0						1			1	10 李朝鹏 <table border="1"><tr><td></td><td></td><td></td></tr><tr><td></td><td></td><td></td></tr><tr><td></td><td></td><td></td></tr></table> Post - 0 Miss - 0 Block - 0										12 王权 <table border="1"><tr><td></td><td></td><td></td></tr><tr><td></td><td></td><td></td></tr><tr><td></td><td></td><td></td></tr></table> Post - 0 Miss - 0 Block - 0										16 刘迈科 <table border="1"><tr><td></td><td></td><td></td></tr><tr><td></td><td></td><td></td></tr><tr><td></td><td></td><td></td></tr></table> Post - 0 Miss - 0 Block - 0										17 胡晋铭 <table border="1"><tr><td></td><td></td><td></td></tr><tr><td></td><td></td><td>1</td></tr><tr><td>3</td><td></td><td>2</td></tr></table> Post - 0 Miss - 0 Block - 0						1	3		2	18 李双 <table border="1"><tr><td></td><td></td><td></td></tr><tr><td></td><td>1</td><td>1</td></tr><tr><td></td><td></td><td>3</td></tr></table> Post - 0 Miss - 1 Block - 0					1	1			3
		1																																																																													
1	1																																																																														
	1	1																																																																													
1		1																																																																													
1		1																																																																													
		1																																																																													
		1																																																																													
		1																																																																													
3		2																																																																													
	1	1																																																																													
		3																																																																													
20 顾艳超 <table border="1"><tr><td>1</td><td></td><td></td></tr><tr><td>1</td><td></td><td></td></tr><tr><td></td><td></td><td></td></tr></table> Post - 0 Miss - 1 Block - 0	1			1						22 黄培杰 <table border="1"><tr><td>1</td><td></td><td>1</td></tr><tr><td>2</td><td></td><td></td></tr><tr><td></td><td></td><td></td></tr></table> Post - 0 Miss - 1 Block - 0	1		1	2						23 曹悦 <table border="1"><tr><td></td><td></td><td></td></tr><tr><td></td><td></td><td></td></tr><tr><td></td><td></td><td></td></tr></table> Post - 0 Miss - 0 Block - 0										25 王杰缘 <table border="1"><tr><td></td><td></td><td></td></tr><tr><td></td><td></td><td></td></tr><tr><td></td><td></td><td></td></tr></table> Post - 0 Miss - 0 Block - 0										44 王晓琪 <table border="1"><tr><td>1</td><td></td><td>2</td></tr><tr><td></td><td></td><td></td></tr><tr><td>1</td><td></td><td></td></tr></table> Post - 2 Miss - 0 Block - 1	1		2				1			47 成亚 <table border="1"><tr><td></td><td></td><td></td></tr><tr><td></td><td></td><td></td></tr><tr><td></td><td></td><td></td></tr></table> Post - 0 Miss - 0 Block - 0										88 王军程 <table border="1"><tr><td></td><td></td><td>1</td></tr><tr><td></td><td></td><td>1</td></tr><tr><td></td><td></td><td>1</td></tr></table> Post - 0 Miss - 1 Block - 0			1			1			1	97 张建杰 <table border="1"><tr><td></td><td></td><td></td></tr><tr><td></td><td>1</td><td>1</td></tr><tr><td>1</td><td>1</td><td>2</td></tr></table> Post - 2 Miss - 1 Block - 0					1	1	1	1	2
1																																																																															
1																																																																															
1		1																																																																													
2																																																																															
1		2																																																																													
1																																																																															
		1																																																																													
		1																																																																													
		1																																																																													
	1	1																																																																													
1	1	2																																																																													



PHMS Pictorial Handball Match Statistics

IHF Official System

Team A				Team B				Match Number	
A 北京光彩				B 太平洋保险江苏				16	

Played in	in the hall	on	at	Spepectors
苏州独墅体育馆	独墅湖体育馆	2019-07-20	19:45	800

Half-time(30')	A	B	End of playing time	A	B	1st extra time	A	B	2nd extra time	A	B	After penalty throws	A	B
	14	16		27	36									

Number of 7 m	A	Team time-out			Full name of players and officials	Team time-out			B	Number of 7 m
	1/1	1	2	3		1	2	3	1/1	
		24:14	41:01			22:45	48:24	54:35		

No.	Team A	G	W	2'	D	DR	No.	Team B	G	W	2'	D	DR
2	解建飞						1	陈昊					
3	吴锐樊	2					5	闫亮	1				
7	马昌震	4					6	耿畅	2				
8	MagyarDavid	6					9	许翔宇			1		
10	MezeiRichard Be	2					11	张天豪	3	1			
11	赵文宣	1	1				12	张睿梁					
12	高云健						15	李安					
13	王军鸣	5					16	张帅					
14	逯明松	1					17	刘赵梁	6				
16	孟辉						18	赵楠	3				
17	王哲一	2					19	庞连康	8				
22	王超	1					21	刘江	7		2		
26	魏昂	1					22	罗尧尧	1				
27	闫炳旗	2					25	陈孝天	4		1		
29	杜龙飞						26	MUCZA Nobert					
32	蒋唯一						28	SZRNKAlvente	1	1	2		
A	郑永利 (主教练)						A	闫威名 (主教练)	1				
B	王泷						B	叶强					
C	陈璇						C	雷纳德					
							D	王建国					

A	Signatures of responsables for the teams (Off.A)												B
---	--	--	--	--	--	--	--	--	--	--	--	--	---

TP	Remarks of referees / HF Official													TP
----	-----------------------------------	--	--	--	--	--	--	--	--	--	--	--	--	----

Referees	严璐 (CHN)	张栋 (CHN)		
T.D.	吴国忠 (CHN)	李刚 (CHN)		
CHA Off.				

Note: Number of 7m Throws Awarded to Team A and B, Goals (G), Warnings (W), Suspensions (2'), Direct Disqualification (D), Disqualification With Report (DR) and Team Penalty (TP).

Table Officials: 陈常增 朱怡伟 Statisticians: 于兹香 赵培峰

中国男子手球超级联赛 (苏州)

PHMS Pictorial Handball Match Statistics

IHF Official System

竞赛技术统计

手球
男子

预赛
轮次 2

组别 X
场次 16

独墅湖体育馆
2019-07-20 19:45

Referees:	严璐 (CHN) / 张栋 (CHN)
Teams:	北京光彩(北京队) VS 太平洋保险江苏(江苏)

Result: 27:36(14:16)

北京队		远	近	边	快	突	任意	7m	合计	%	助攻	失误	警告	2'	D+DR
主教练: 郑永利		射	射	射	攻	破	球	球							
2	解建飞														
3	吴锐樊			1/1	1/1				2/2	100					
7	马昌震		3/3	1/1					4/4	100		1			
8	MagyarDavid	4/7				1/3		1/1	6/11	54.5					
10	MezeiRichard Be	2/3	0/1		0/1				2/5	40.0	1				
11	赵文宣		1/2						1/2	50.0		2	1		
12	高云健										1	2			
13	王军鸣	5/10							5/10	50.0	1	1			
14	逯明松	1/2							1/2	50.0		2			
16	孟辉														
17	王哲一	2/3	0/1			0/1			2/5	40.0		1			
22	王超			1/1	0/1				1/2	50.0		1			
26	魏昂			1/3					1/3	33.3		1			
27	闫炳旗			2/3					2/3	66.7		2			
29	杜龙飞											1			
32	蒋唯一														
运动员 合计		14/25	4/7	6/9	1/3	1/4		1/1	27/49	55.1	3	14	1		
12	高云健	6/13	0/1	1/2	2/8	0/4			9/28	32.1	1	2			
16	孟辉	3/9	1/4	0/2	0/2	0/3		0/1	4/21	19.0					
守门员 合计		9/22	1/5	1/4	2/10	0/7		0/1	13/49	26.5	1	2			

北京队		比赛进程		江苏	
1st Half					
8	MagyarDavid	1	02:18	0	
		1	02:45	1	赵楠
13	王军鸣	2	04:27	1	
		2	04:52	2	庞连康
7	马昌震	3	05:32	2	
10	MezeiRichar	4	06:31	2	
		4	08:58	3	SZRNKAlaven
		4	09:44	4	18 赵楠
13	王军鸣	5	11:16	4	
		5	11:47	5	19 庞连康
		5	12:45	6	17 刘赵梁
7	马昌震	6	13:09	6	
		6	14:06	7	19 庞连康
		6	15:11	8	21 刘江
26	魏昂	7	16:17	8	
		7	17:07	9	17 刘赵梁
		7	17:25	10	17 刘赵梁
		7	18:13	11	17 刘赵梁
13	王军鸣	8	19:33	11	
13	王军鸣	9	20:32	11	
		9	21:18	12	18 赵楠
3	吴锐樊	10	21:53	12	
		10	24:32	13	19 庞连康
13	王军鸣	11	25:00	13	
		11	25:39	14	21 刘江
		11	26:13	15	11 张天豪
27	闫炳旗	12	27:27	15	
8	MagyarDavid	13	28:33	15	
17	王哲一	14	29:40	15	
		14	29:50	16	19 庞连康
2nd Half					
10	MezeiRichar	15	01:24	16	
		15	01:58	17	19 庞连康
8	MagyarDavid	16	02:25	17	
		16	02:59	18	21 刘江
3	吴锐樊	17	03:09	18	
		17	03:39	19	19 庞连康
		17	05:34	20	19 庞连康
8	MagyarDavid	18	06:29	20	
		18	07:33	21	25 陈孝天
		18	09:02	22	17 刘赵梁
17	王哲一	19	09:43	22	
		19	10:32	23	17 刘赵梁
		19	12:21	24	11 张天豪
		19	13:04	25	21 刘江
		19	13:19	26	11 张天豪
7	马昌震	20	14:29	26	
		20	14:46	27	5 闫亮
		20	17:09	28	25 陈孝天
27	闫炳旗	21	17:43	28	
		21	18:45	29	21 刘江
		21	20:13	30	21 刘江
8	MagyarDavid	22	20:26	30	
		22	21:15	31	21 刘江
8	MagyarDavid	23	21:40	31	
22	王超	24	22:26	31	
		24	23:08	32	22 罗尧尧
		24	24:01	33	25 陈孝天
		24	24:43	34	6 耿畅
7	马昌震	25	24:54	34	
14	逯明松	26	27:40	34	
		26	28:02	35	6 耿畅
		26	28:54	36	25 陈孝天
11	赵文宣	27	29:31	36	

场上队员: 得分 / 射门

守门员: 救球 / 射门

D	取消资格	DR	取消资格+报告
---	------	----	---------



中国男子手球超级联赛（苏州）

PHMS Pictorial Handball Match Statistics

IHF Official System

个人/全队技术统计表

手球 预赛 组别 X 独墅湖体育馆
男子 轮次 2 场次 16 2019-07-20 19:45

号码	姓名	远射	近射	边射	快攻	突破	任意	七米	合计	%	助攻	失误	警告	2'	取消	时间
北京光彩(北京队)																
(场上队员)																
2	解建飞									0.0%						00:23:00
3	吴锐樊			1/1	1/1				2/2	100%						00:19:51
7	马昌震		3/3	1/1					4/4	100%		1				00:30:24
8	MagyarDavid	4/7				1/3		1/1	6/11	54.5%						00:46:38
10	MezeiRichard Be	2/3	0/1		0/1				2/5	40.0%	1					00:28:34
11	赵文宣		1/2						1/2	50.0%		2	1			00:29:29
12	高云健									0.0%	1	2				00:33:53
13	王军鸣	5/10							5/10	50.0%	1	1				00:25:54
14	透明松	1/2							1/2	50.0%		2				00:19:56
16	孟辉									0.0%						00:26:07
17	王哲一	2/3	0/1			0/1			2/5	40.0%		1				00:21:58
22	王超			1/1	0/1				1/2	50.0%		1				00:12:01
26	魏昂			1/3					1/3	33.3%		1				00:37:08
27	闫炳旗			2/3					2/3	66.7%		2				00:40:00
29	杜龙飞									0.0%		1				00:20:49
32	蒋唯一									0.0%						00:00:00
合计		14/25	4/7	6/9	1/3	1/4		1/1	27/49	55.1%	3	14	1			
(守门员)																
12	高云健	6/13	0/1	1/2	2/8	0/4			9/28	32.1%	1	2				00:33:53
16	孟辉	3/9	1/4	0/2	0/2	0/3		0/1	4/21	19.0%						00:26:07
合计		9/22	1/5	1/4	2/10	0/7		0/1	13/49	26.5%	1	2				

场上队员：得分/射门

守门员：救球/射门

全队合计	得分	被救	射失	击柱	封球	合计	%
远射	14	6		2	3	25	56.0%
近射	4	2	1			7	57.1%
边射	6	1	2			9	66.7%
快攻	1	1		1		3	33.3%
突破	1	3				4	25.0%
任意							0.0%
七米	1					1	100.0%

中国男子手球超级联赛（苏州）

PHMS Pictorial Handball Match Statistics

IHF Official System

个人/全队技术统计表

手球 预赛 组别 X 独墅湖体育馆
男子 轮次 2 场次 16 2019-07-20 19:45

号码	姓名	远射	近射	边射	快攻	突破	任意	七米	合计	%	助攻	失误	警告	2'	取消	时间
太平洋保险江苏(江苏)																
(场上队员)																
1	陈昊									0.0%						00:03:44
5	闫亮			1/1					1/1	100%		1				00:28:55
6	耿畅	2/2							2/2	100%						00:09:59
9	许翔宇			0/1					0/1	0.0%				1		00:15:56
11	张天豪			1/1	2/2				3/3	100%			1			00:44:00
12	张睿梁									0.0%						00:19:23
15	李安	0/1							0/1	0.0%						00:01:55
16	张帅									0.0%						00:36:50
17	刘赵梁	3/4			2/2	1/1			6/7	85.7%	2	1				00:45:27
18	赵楠	1/4		1/2	1/2				3/8	37.5%	1					00:36:42
19	庞连康	2/3			1/1	5/5			8/9	88.9%	1	1				00:47:49
21	刘江	1/2	4/4		1/1	1/1			7/8	87.5%	2			2		00:42:35
22	罗尧尧	0/1			1/1				1/2	50.0%		1				00:13:13
25	陈孝天	3/4						1/1	4/5	80.0%				1		00:20:02
26	MUCZA Nobert	0/4	0/1		0/1				0/6	0.0%		1				00:18:43
28	SZRNKAlvente	1/1							1/1	100%			1	2		00:33:10
合计		13/26	4/5	3/5	8/10	7/7		1/1	36/54	66.7%	6	5	2	6		

(守门员)

1	陈昊	0/1	0/1						0/2	0.0%						00:03:44
12	张睿梁	2/4	2/4	1/3		1/1		0/1	6/13	46.2%						00:19:23
16	张帅	4/15	0/1	0/4	1/2	2/3			7/25	28.0%						00:36:50
合计		6/20	2/6	1/7	1/2	3/4		0/1	13/40	32.5%						

场上队员：得分/射门

守门员：救球/射门

全队合计	得分	被救	射失	击柱	封球	合计	%
远射	13	9	3		1	26	50.0%
近射	4	1				5	80.0%
边射	3	1		1		5	60.0%
快攻	8	2				10	80.0%
突破	7					7	100.0%
任意							0.0%
七米	1					1	100.0%

中国男子手球超级联赛（苏州）

PHMS Pictorial Handball Match Statistics

IHF Official System

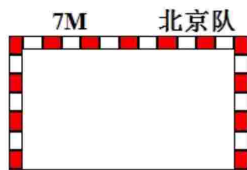
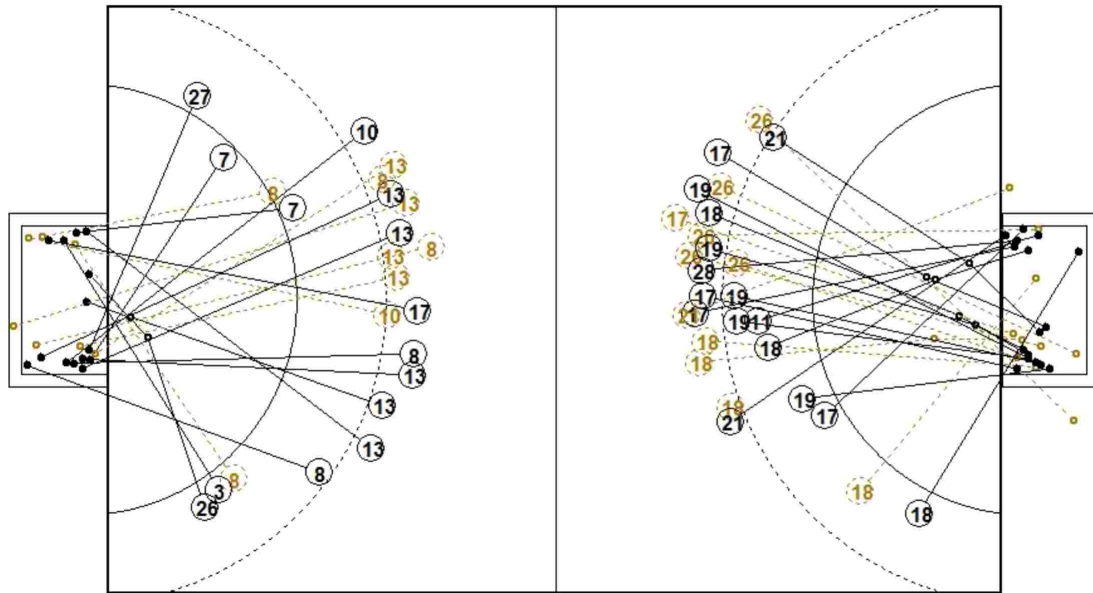
图式比赛技术统计表

手球
男子

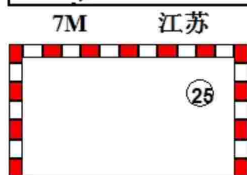
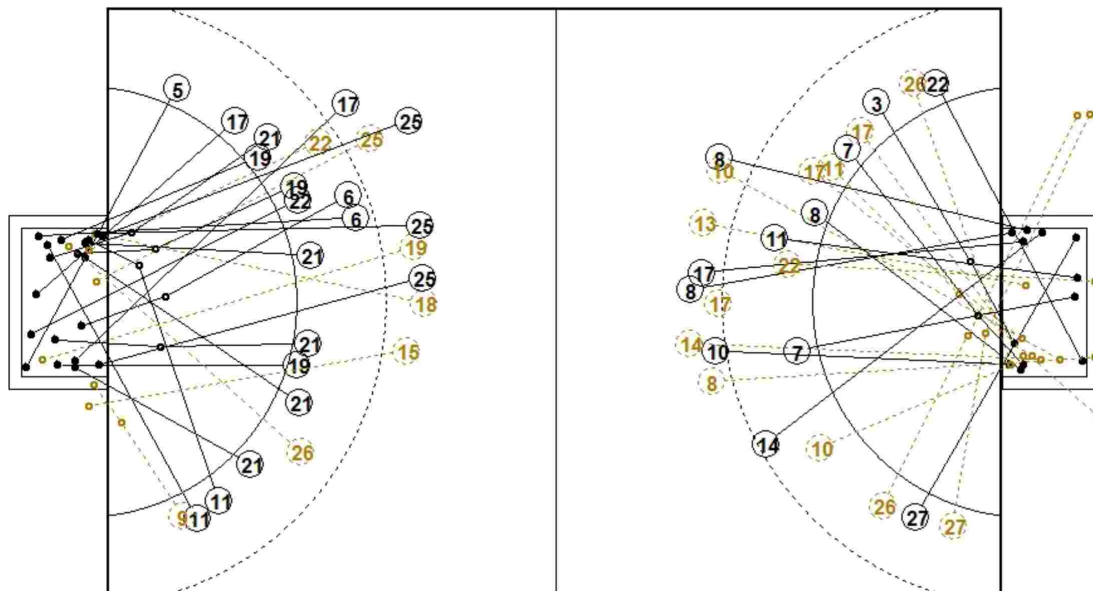
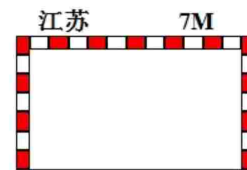
预赛
轮次 2

组别 X
场次 16

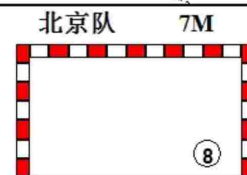
独墅湖体育馆
2019-07-20 19:45



1st Half
14 : 16



2nd Half
36 : 27



中国男子手球超级联赛（苏州）

PHMS Pictorial Handball Match Statistics

IHF Official System

图式射门区域统计

手球
男子

预赛
轮次 2

组别 X
场次 16

独墅湖体育馆
2019-07-20 19:45

北京光彩

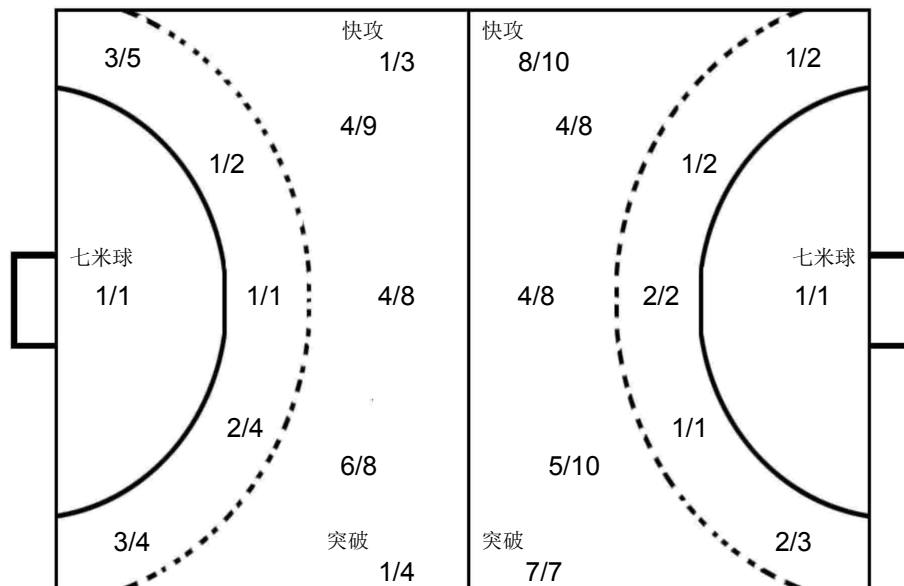
2 解建飞 <table border="1"><tr><td></td><td></td><td></td></tr><tr><td></td><td></td><td></td></tr><tr><td></td><td></td><td></td></tr></table> Post - 0 Miss - 0 Block - 0										3 吴锐樊 <table border="1"><tr><td></td><td></td><td></td></tr><tr><td></td><td></td><td>1</td></tr><tr><td></td><td></td><td>1</td></tr></table> Post - 0 Miss - 0 Block - 0						1			1	7 马昌震 <table border="1"><tr><td></td><td>1</td><td></td></tr><tr><td></td><td></td><td>1</td></tr><tr><td>1</td><td></td><td>1</td></tr></table> Post - 0 Miss - 0 Block - 0		1				1	1		1	8 MagyarDavid <table border="1"><tr><td>1</td><td></td><td></td></tr><tr><td>1</td><td></td><td></td></tr><tr><td>2</td><td></td><td>2</td></tr></table> Post - 1 Miss - 0 Block - 1	1			1			2		2	10 MezeiRichard Be <table border="1"><tr><td></td><td></td><td></td></tr><tr><td>1</td><td></td><td></td></tr><tr><td></td><td></td><td>1</td></tr></table> Post - 0 Miss - 0 Block - 0				1					1	11 赵文宣 <table border="1"><tr><td></td><td>1</td><td></td></tr><tr><td></td><td></td><td></td></tr><tr><td></td><td></td><td></td></tr></table> Post - 0 Miss - 1 Block - 0		1								12 高云健 <table border="1"><tr><td></td><td></td><td></td></tr><tr><td></td><td></td><td></td></tr><tr><td></td><td></td><td></td></tr></table> Post - 0 Miss - 0 Block - 0										13 王军鸣 <table border="1"><tr><td>1</td><td></td><td></td></tr><tr><td></td><td></td><td></td></tr><tr><td>2</td><td>1</td><td>1</td></tr></table> Post - 1 Miss - 0 Block - 1	1						2	1	1
		1																																																																													
		1																																																																													
	1																																																																														
		1																																																																													
1		1																																																																													
1																																																																															
1																																																																															
2		2																																																																													
1																																																																															
		1																																																																													
	1																																																																														
1																																																																															
2	1	1																																																																													
14 逯明松 <table border="1"><tr><td>1</td><td></td><td></td></tr><tr><td></td><td></td><td></td></tr><tr><td></td><td></td><td></td></tr></table> Post - 0 Miss - 0 Block - 0	1									16 孟辉 <table border="1"><tr><td></td><td></td><td></td></tr><tr><td></td><td></td><td></td></tr><tr><td></td><td></td><td></td></tr></table> Post - 0 Miss - 0 Block - 0										17 王哲一 <table border="1"><tr><td></td><td></td><td>1</td></tr><tr><td></td><td></td><td></td></tr><tr><td>1</td><td></td><td></td></tr></table> Post - 0 Miss - 0 Block - 1			1				1			22 王超 <table border="1"><tr><td></td><td></td><td>1</td></tr><tr><td></td><td></td><td></td></tr><tr><td></td><td></td><td></td></tr></table> Post - 1 Miss - 0 Block - 0			1							26 魏昂 <table border="1"><tr><td></td><td></td><td></td></tr><tr><td></td><td></td><td></td></tr><tr><td></td><td>1</td><td></td></tr></table> Post - 0 Miss - 1 Block - 0								1		27 闫炳旗 <table border="1"><tr><td>1</td><td></td><td></td></tr><tr><td></td><td></td><td></td></tr><tr><td>1</td><td></td><td></td></tr></table> Post - 0 Miss - 1 Block - 0	1						1			29 杜龙飞 <table border="1"><tr><td></td><td></td><td></td></tr><tr><td></td><td></td><td></td></tr><tr><td></td><td></td><td></td></tr></table> Post - 0 Miss - 0 Block - 0										32 蒋唯一 <table border="1"><tr><td></td><td></td><td></td></tr><tr><td></td><td></td><td></td></tr><tr><td></td><td></td><td></td></tr></table> Post - 0 Miss - 0 Block - 0									
1																																																																															
		1																																																																													
1																																																																															
		1																																																																													
	1																																																																														
1																																																																															
1																																																																															

12 高云健

1/2		1/1
1/4	1/1	2/8
0/5		3/7

16 孟辉

0/2	0/1	0/4
0/2		1/2
0/1	1/2	2/7



1 陈昊

	0/1	
0/1		

12 张春梁

0/1	0/1	1/2
		2/2
0/2		3/5

16 张帅

1/3		2/3
0/2		1/3
2/7	1/3	0/4

太平洋保险江苏

1 陈昊 <table border="1"><tr><td></td><td></td><td></td></tr><tr><td></td><td></td><td></td></tr><tr><td></td><td></td><td></td></tr></table> Post - 0 Miss - 0 Block - 0										5 闫亮 <table border="1"><tr><td>1</td><td></td><td></td></tr><tr><td></td><td></td><td></td></tr><tr><td></td><td></td><td></td></tr></table> Post - 0 Miss - 0 Block - 0	1									6 耿畅 <table border="1"><tr><td></td><td></td><td>1</td></tr><tr><td></td><td></td><td></td></tr><tr><td></td><td>1</td><td></td></tr></table> Post - 0 Miss - 0 Block - 0			1					1		9 许翔宇 <table border="1"><tr><td></td><td></td><td></td></tr><tr><td></td><td></td><td></td></tr><tr><td></td><td></td><td></td></tr></table> Post - 1 Miss - 0 Block - 0										11 张天豪 <table border="1"><tr><td></td><td></td><td>1</td></tr><tr><td>1</td><td></td><td></td></tr><tr><td></td><td></td><td>1</td></tr></table> Post - 0 Miss - 0 Block - 0			1	1					1	12 张春梁 <table border="1"><tr><td></td><td></td><td></td></tr><tr><td></td><td></td><td></td></tr><tr><td></td><td></td><td></td></tr></table> Post - 0 Miss - 0 Block - 0										15 李安 <table border="1"><tr><td></td><td></td><td></td></tr><tr><td></td><td></td><td></td></tr><tr><td></td><td></td><td></td></tr></table> Post - 0 Miss - 1 Block - 0										16 张帅 <table border="1"><tr><td></td><td></td><td></td></tr><tr><td></td><td></td><td></td></tr><tr><td></td><td></td><td></td></tr></table> Post - 0 Miss - 0 Block - 0									
1																																																																															
		1																																																																													
	1																																																																														
		1																																																																													
1																																																																															
		1																																																																													
17 刘赵梁 <table border="1"><tr><td></td><td>1</td><td></td></tr><tr><td>1</td><td></td><td>1</td></tr><tr><td>2</td><td></td><td>1</td></tr></table> Post - 0 Miss - 0 Block - 0		1		1		1	2		1	18 赵楠 <table border="1"><tr><td>1</td><td></td><td></td></tr><tr><td></td><td></td><td></td></tr><tr><td>1</td><td></td><td>1</td></tr></table> Post - 0 Miss - 0 Block - 1	1						1		1	19 庞连康 <table border="1"><tr><td></td><td></td><td></td></tr><tr><td>1</td><td></td><td>5</td></tr><tr><td></td><td></td><td>2</td></tr></table> Post - 0 Miss - 0 Block - 0				1		5			2	21 刘江 <table border="1"><tr><td></td><td></td><td>1</td></tr><tr><td>2</td><td></td><td>1</td></tr><tr><td>1</td><td></td><td>2</td></tr></table> Post - 0 Miss - 1 Block - 0			1	2		1	1		2	22 罗尧尧 <table border="1"><tr><td>1</td><td></td><td></td></tr><tr><td></td><td></td><td></td></tr><tr><td></td><td></td><td></td></tr></table> Post - 0 Miss - 0 Block - 0	1									25 陈孝天 <table border="1"><tr><td></td><td></td><td>1</td></tr><tr><td></td><td></td><td></td></tr><tr><td>1</td><td></td><td>2</td></tr></table> Post - 0 Miss - 0 Block - 0			1				1		2	26 MUCZA Nobert <table border="1"><tr><td></td><td></td><td></td></tr><tr><td></td><td></td><td></td></tr><tr><td></td><td></td><td></td></tr></table> Post - 0 Miss - 1 Block - 0										28 SZRNKAlevente <table border="1"><tr><td></td><td></td><td></td></tr><tr><td></td><td></td><td></td></tr><tr><td>1</td><td></td><td></td></tr></table> Post - 0 Miss - 0 Block - 0							1		
	1																																																																														
1		1																																																																													
2		1																																																																													
1																																																																															
1		1																																																																													
1		5																																																																													
		2																																																																													
		1																																																																													
2		1																																																																													
1		2																																																																													
1																																																																															
		1																																																																													
1		2																																																																													
1																																																																															

PHMS Pictorial Handball Match Statistics

IHF Official System

Team A					Team B					Match Number											
A 北京光彩					B 广东路环四庙					17											
Played in			in the hall			on		at		Spectators											
苏州独墅体育馆			独墅湖体育馆			2019-07-21		15:00		hours 800											
Half-time(30')	A	B	End of playing time		A	B	1st extra time		A	B	2nd extra time		A	B	After penalty throws		A	B			
	17	14	29		27																
Number of 7 m	A	Team time-out			Full name of players and officials						Team time-out			B	Number of 7 m						
	0/1	1	2	3							1	2	3	2/4							
		07:34	58:48								14:54	42:55									
No.	Team A					G	W	2'	D	DR	No.	Team B					G	W	2'	D	DR
2	解建飞							1	1		1	王帅									
3	吴锐樊										2	董佳辉									
7	马昌震					2					4	ARPASI PATRIK					3		1		
8	MagyarDavid										5	曹景森									
11	赵文宣										6	毕晓晨					1				
12	高云健										7	王立隆					2				
13	王军鸣					2	1				8	DOLEZSAL KAROLY					1		1		
14	逯明松					8					9	范保坤									
16	孟辉										10	周仲坤					4				
17	王哲一					2	1				11	房友屯									
22	王超					1					17	李中洲					9				
26	魏昂					3					18	姚雪岩					3	1			
27	闫炳旗					1		1			19	王泽润									
29	杜龙飞					3					21	张昌轲					4				
32	蒋唯一					7					24	高玉杰									
A	郑永利 (主教练)										A	刘康伶 (主教练)					1				
B	王泷										B	郭艳辉									
C	陈璇										C	贾章志									
A	Signatures of responsables for the teams (Off.A)																B				
TP	Remarks of referees / HF Official																TP				

Signatures

Referees	刘禹 (CHN)	康曦 (CHN)		
T.D.	徐健 (CHN)	李刚 (CHN)		
CHA Off.				

Note: Number of 7m Throws Awarded to Team A and B, Goals (G), Warnings (W), Suspensions (2'), Direct Disqualification (D), Disqualification With Report (DR) and Team Penalty (TP).

Table Officials: 陈常增 朱怡伟 Statisticians: 于兹香 赵培峰

中国男子手球超级联赛（苏州）

PHMS Pictorial Handball Match Statistics

IHF Official System

竞赛技术统计

手球 男子 预赛 轮次 3 组别 X 场次 17 独墅湖体育馆 2019-07-21 15:00

Referees: 刘禹 (CHN) / 康曦 (CHN) Result: 29:27(17:14)

Teams: 北京光彩(北京队) VS 广东路环四庙(广东)

北京队		远	近	边	快	突	任意	7m	合计	%	助攻	失误	警告	2'	D+DR
主教练: 郑永利		射	射	射	攻	破	球	球							
2	解建飞												1	1	
3	吴锐樊														
7	马昌震			1/1		1/1			2/2	100		2			
8	MagyarDavid														
11	赵文宣														
12	高云健														
13	王军鸣	1/1	1/2						2/3	66.7		1	1		
14	逯明松	6/8			1/1	1/1			8/10	80.0	2	4			
16	孟辉														
17	王哲一	1/2	1/1	0/1		0/1		0/1	2/6	33.3		4	1		
22	王超			1/2					1/2	50.0		1			
26	魏昂			1/2	1/1	1/1			3/4	75.0					
27	闫炳旗				1/1				1/1	100		1		1	
29	杜龙飞		2/2		1/1				3/3	100		2			
32	蒋唯一	4/7	1/3			2/2			7/12	58.3		2			
运动员	合计	12/18	5/8	3/6	4/4	5/6		0/1	29/43	67.4	2	17	3	2	
12	高云健	3/15	2/2	2/4	3/13	1/2	1/1	2/4	14/41	34.1					
守门员	合计	3/15	2/2	2/4	3/13	1/2	1/1	2/4	14/41	34.1					

广东		远	近	边	快	突	任意	7m	合计	%	助攻	失误	警告	2'	D+DR
主教练: 刘康伶		射	射	射	攻	破	球	球							
1	王帅														
2	董佳辉														
4	ARPASI PATRIK	1/1			2/2				3/3	100		3		1	
5	曹景森														
6	毕晓晨		0/1	1/1					1/2	50.0					
7	王立隆			1/2	1/3				2/5	40.0					
8	DOLEZSAL KAROLY	0/1						1/2	1/3	33.3	2	2		1	
9	范保坤														
10	周仲坤	2/5	0/1		1/1			1/2	4/9	44.4		2			
11	房友屯														
17	李中洲	4/5	0/1		4/5	1/2	0/1		9/14	64.3		1			
18	姚雪岩	3/5							3/5	60.0		2	1		
19	王泽润														
21	张昌轲	2/4		0/2	2/3				4/9	44.4					
24	高玉杰										1	1			
运动员	合计	12/21	0/3	2/5	10/14	1/2	0/1	2/4	27/50	54.0	3	11	1	2	
1	王帅	2/7	2/6	2/5	0/2	1/6			7/26	26.9					
19	王泽润	2/9	1/2		0/2				3/13	23.1					
守门员	合计	4/16	3/8	2/5	0/4	1/6			10/39	25.6					

北京队	比赛进程	广东
1st Half		
14 逯明松	1 00:28 0	
	1 01:20 1 8 DOLEZSAL KA	
14 逯明松	2 01:52 1	
	2 02:05 2 4 ARPASI PATR	
	2 02:46 3 17 李中洲	
14 逯明松	3 03:28 3	
29 杜龙飞	4 04:03 3	
13 王军鸣	5 05:51 3	
	5 07:21 4 17 李中洲	
	5 08:38 5 17 李中洲	
14 逯明松	6 09:02 5	
	6 09:30 6 17 李中洲	
32 蒋唯一	7 09:41 6	
	7 10:20 7 6 毕晓晨	
	7 10:54 8 17 李中洲	
32 蒋唯一	8 12:34 8	
22 王超	9 13:27 8	
14 逯明松	10 14:45 8	
	10 16:19 9 4 ARPASI PATR	
32 蒋唯一	11 16:47 9	
	11 17:53 10 17 李中洲	
17 王哲一	12 18:28 10	
29 杜龙飞	13 19:20 10	
17 王哲一	14 21:03 10	
	14 22:12 11 18 姚雪岩	
14 逯明松	15 22:57 11	
	15 23:04 12 4 ARPASI PATR	
14 逯明松	16 23:34 12	
	16 24:36 13 17 李中洲	
	16 25:08 14 21 张昌轲	
32 蒋唯一	17 28:23 14	
2nd Half		
	17 00:20 15 21 张昌轲	
32 蒋唯一	18 02:15 15	
32 蒋唯一	19 03:23 15	
	19 03:31 16 10 周仲坤	
	19 05:42 17 21 张昌轲	
	19 06:22 18 21 张昌轲	
	19 07:27 19 18 姚雪岩	
	19 08:38 20 7 王立隆	
32 蒋唯一	20 09:07 20	
	20 09:52 21 10 周仲坤	
26 魏昂	21 11:37 21	
	21 12:20 22 10 周仲坤	
26 魏昂	22 12:30 22	
14 逯明松	23 12:48 22	
	23 13:23 23 7 王立隆	
26 魏昂	24 14:03 23	
29 杜龙飞	25 14:24 23	
7 马昌震	26 16:32 23	
27 闫炳旗	27 20:56 23	
	27 22:49 24 10 周仲坤	
	27 23:19 25 17 李中洲	
	27 27:01 26 18 姚雪岩	
13 王军鸣	28 27:36 26	
7 马昌震	29 29:05 26	
	29 29:17 27 17 李中洲	

场上队员: 得分 / 射门

守门员: 救球 / 射门

D	取消资格	DR	取消资格+报告
---	------	----	---------



中国男子手球超级联赛（苏州）

PHMS Pictorial Handball Match Statistics

IHF Official System

个人/全队技术统计表

手球 男子 预赛 轮次 3 组别 X 场次 17 独墅湖体育馆 2019-07-21 15:00

号码	姓名	远射	近射	边射	快攻	突破	任意	七米	合计	%	助攻	失误	警告	2'	取消	时间
北京光彩(北京队)																
(场上队员)																
2	解建飞									0.0%			1	1		00:22:55
3	吴锐樊									0.0%						00:00:00
7	马昌震			1/1		1/1			2/2	100%	2					00:30:06
8	MagyarDavid									0.0%						00:00:00
11	赵文宣									0.0%						00:05:44
12	高云健									0.0%						01:00:00
13	王军鸣	1/1	1/2						2/3	66.7%	1	1				00:16:29
14	逯明松	6/8			1/1	1/1			8/10	80.0%	2	4				00:40:53
16	孟辉									0.0%						00:00:00
17	王哲一	1/2	1/1	0/1		0/1		0/1	2/6	33.3%	4	1				00:47:42
22	王超			1/2					1/2	50.0%	1					00:37:16
26	魏昂			1/2	1/1	1/1			3/4	75.0%						00:22:01
27	闫炳旗				1/1				1/1	100%	1			1		00:25:55
29	杜龙飞		2/2		1/1				3/3	100%	2					00:58:34
32	蒋唯一	4/7	1/3			2/2			7/12	58.3%	2					00:33:07
合计		12/18	5/8	3/6	4/4	5/6		0/1	29/43	67.4%	2	17	3	2		
(守门员)																
12	高云健	3/15	2/2	2/4	3/13	1/2	1/1	2/4	14/41	34.1%						01:00:00
合计		3/15	2/2	2/4	3/13	1/2	1/1	2/4	14/41	34.1%						

场上队员：得分/射门

守门员：救球/射门

全队合计	得分	被救	射失	击柱	封球	合计	%
远射	12	4		1	1	18	66.7%
近射	5	3				8	62.5%
边射	3	2	1			6	50.0%
快攻	4					4	100.0%
突破	5	1				6	83.3%
任意							0.0%
七米				1		1	0.0%

中国男子手球超级联赛（苏州）

PHMS Pictorial Handball Match Statistics

IHF Official System

个人/全队技术统计表

手球 预赛 组别 X 独墅湖体育馆
男子 轮次 3 场次 17 2019-07-21 15:00

号码	姓名	远射	近射	边射	快攻	突破	任意	七米	合计	%	助攻	失误	警告	2'	取消	时间
广东路环四庙(广东)																
(场上队员)																
1	王帅									0.0%						00:40:23
2	董佳辉									0.0%						00:00:00
4	ARPASI PATRIK	1/1			2/2				3/3	100%	3		1			00:34:55
5	曹景森									0.0%						00:00:00
6	毕晓晨		0/1	1/1					1/2	50.0%						00:29:48
7	王立隆			1/2	1/3				2/5	40.0%						00:29:59
8	DOLEZSAL KAROLY	0/1						1/2	1/3	33.3%	2	2		1		00:29:55
9	范保坤									0.0%						00:00:00
10	周仲坤	2/5	0/1		1/1			1/2	4/9	44.4%	2					00:51:31
11	房友屯									0.0%						00:07:48
17	李中洲	4/5	0/1		4/5	1/2	0/1		9/14	64.3%	1					00:49:26
18	姚雪岩	3/5							3/5	60.0%	2	1				00:43:09
19	王泽润									0.0%						00:19:37
21	张昌轲	2/4		0/2	2/3				4/9	44.4%						00:39:29
24	高玉杰									0.0%	1	1				00:43:10
合计		12/21	0/3	2/5	10/14	1/2	0/1	2/4	27/50	54.0%	3	11	1	2		
(守门员)																
1	王帅	2/7	2/6	2/5	0/2	1/6			7/26	26.9%						00:40:23
19	王泽润	2/9	1/2		0/2				3/13	23.1%						00:19:37
合计		4/16	3/8	2/5	0/4	1/6			10/39	25.6%						

场上队员：得分/射门

守门员：救球/射门

全队合计	得分	被救	射失	击柱	封球	合计	%
远射	12	3	2	2	2	21	57.1%
近射		2	1			3	0.0%
边射	2	2		1		5	40.0%
快攻	10	3	1			14	71.4%
突破	1	1				2	50.0%
任意		1				1	0.0%
七米	2	2				4	50.0%

中国男子手球超级联赛（苏州）

PHMS Pictorial Handball Match Statistics

IHF Official System

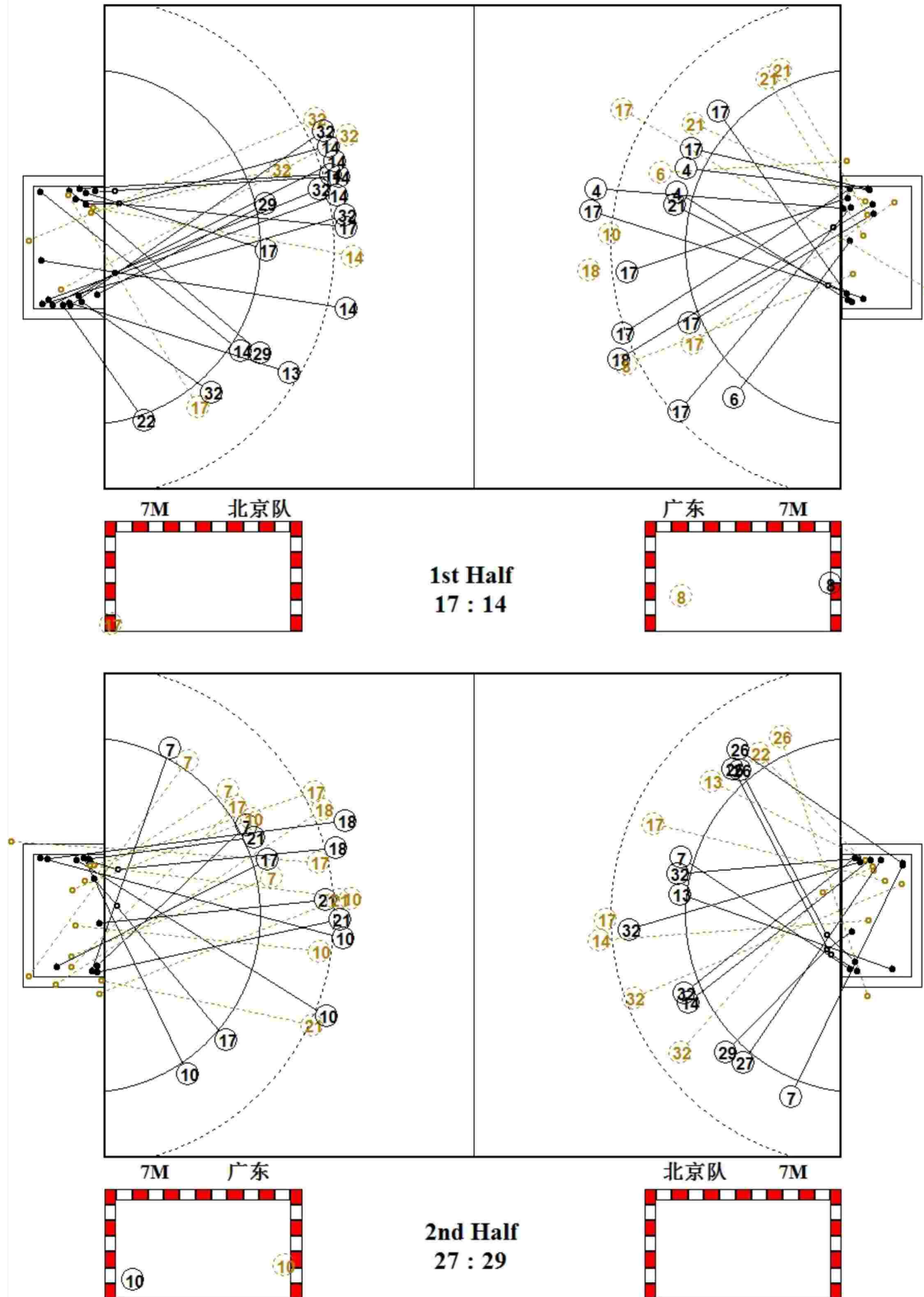
图式比赛技术统计表

手球
男子

预赛
轮次 3

组别 X
场次 17

独墅湖体育馆
2019-07-21 15:00



中国男子手球超级联赛（苏州）

PHMS Pictorial Handball Match Statistics

IHF Official System

图式射门区域统计

手球
男子

预赛
轮次 3

组别 X
场次 17

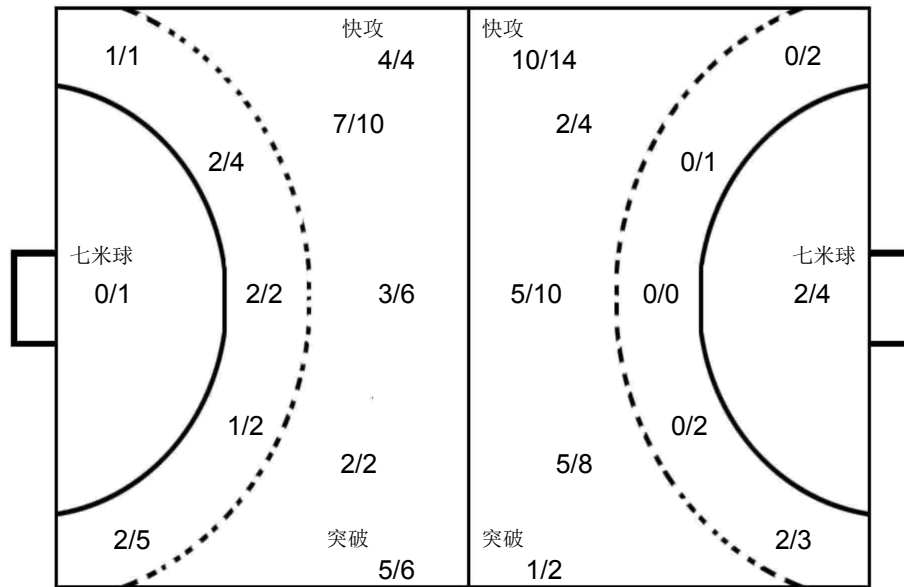
独墅湖体育馆
2019-07-21 15:00

北京光彩

2 解建飞 <table border="1"><tr><td></td><td></td><td></td></tr><tr><td></td><td></td><td></td></tr><tr><td></td><td></td><td></td></tr></table> Post - 0 Miss - 0 Block - 0										3 吴锐樊 <table border="1"><tr><td></td><td></td><td></td></tr><tr><td></td><td></td><td></td></tr><tr><td></td><td></td><td></td></tr></table> Post - 0 Miss - 0 Block - 0										7 马昌震 <table border="1"><tr><td>1</td><td></td><td></td></tr><tr><td></td><td></td><td></td></tr><tr><td></td><td></td><td>1</td></tr></table> Post - 0 Miss - 0 Block - 0	1								1	8 MagyarDavid <table border="1"><tr><td></td><td></td><td></td></tr><tr><td></td><td></td><td></td></tr><tr><td></td><td></td><td></td></tr></table> Post - 0 Miss - 0 Block - 0										11 赵文宣 <table border="1"><tr><td></td><td></td><td></td></tr><tr><td></td><td></td><td></td></tr><tr><td></td><td></td><td></td></tr></table> Post - 0 Miss - 0 Block - 0										12 高云健 <table border="1"><tr><td></td><td></td><td></td></tr><tr><td></td><td></td><td></td></tr><tr><td></td><td></td><td></td></tr></table> Post - 0 Miss - 0 Block - 0										13 王军鸣 <table border="1"><tr><td></td><td></td><td>1</td></tr><tr><td>1</td><td></td><td></td></tr><tr><td></td><td></td><td></td></tr></table> Post - 0 Miss - 0 Block - 0			1	1						14 透明松 <table border="1"><tr><td>2</td><td>1</td><td>1</td></tr><tr><td>1</td><td></td><td>1</td></tr><tr><td></td><td></td><td>2</td></tr></table> Post - 0 Miss - 0 Block - 0	2	1	1	1		1			2
1																																																																															
		1																																																																													
		1																																																																													
1																																																																															
2	1	1																																																																													
1		1																																																																													
		2																																																																													
16 孟辉 <table border="1"><tr><td></td><td></td><td></td></tr><tr><td></td><td></td><td></td></tr><tr><td></td><td></td><td></td></tr></table> Post - 0 Miss - 0 Block - 0										17 王哲一 <table border="1"><tr><td></td><td></td><td>1</td></tr><tr><td></td><td></td><td>1</td></tr><tr><td></td><td></td><td></td></tr></table> Post - 1 Miss - 0 Block - 1			1			1				22 王超 <table border="1"><tr><td>1</td><td></td><td></td></tr><tr><td></td><td></td><td></td></tr><tr><td></td><td></td><td></td></tr></table> Post - 0 Miss - 0 Block - 0	1									26 魏昂 <table border="1"><tr><td>1</td><td></td><td></td></tr><tr><td></td><td></td><td></td></tr><tr><td></td><td></td><td>2</td></tr></table> Post - 0 Miss - 1 Block - 0	1								2	27 闫炳旗 <table border="1"><tr><td></td><td></td><td></td></tr><tr><td>1</td><td></td><td></td></tr><tr><td></td><td></td><td></td></tr></table> Post - 0 Miss - 0 Block - 0				1						29 杜龙飞 <table border="1"><tr><td></td><td></td><td></td></tr><tr><td></td><td></td><td>1</td></tr><tr><td>1</td><td>1</td><td></td></tr></table> Post - 0 Miss - 0 Block - 0						1	1	1		32 蒋唯一 <table border="1"><tr><td>1</td><td></td><td></td></tr><tr><td>2</td><td></td><td></td></tr><tr><td>4</td><td></td><td></td></tr></table> Post - 1 Miss - 0 Block - 0	1			2			4												
		1																																																																													
		1																																																																													
1																																																																															
1																																																																															
		2																																																																													
1																																																																															
		1																																																																													
1	1																																																																														
1																																																																															
2																																																																															
4																																																																															

12 高云健

1/2		0/2
5/9	1/1	2/4
0/8	1/3	4/12



1 王帅

1/5		0/1
4/8	1/1	1/2
0/5	0/1	0/3

19 王泽润

0/1	0/1	0/1
1/3		0/2
		2/5

广东路环四庙

1 王帅 <table border="1"><tr><td></td><td></td><td></td></tr><tr><td></td><td></td><td></td></tr><tr><td></td><td></td><td></td></tr></table> Post - 0 Miss - 0 Block - 0										2 董佳辉 <table border="1"><tr><td></td><td></td><td></td></tr><tr><td></td><td></td><td></td></tr><tr><td></td><td></td><td></td></tr></table> Post - 0 Miss - 0 Block - 0										4 ARPASI PATRIK <table border="1"><tr><td></td><td></td><td></td></tr><tr><td>1</td><td></td><td></td></tr><tr><td>1</td><td></td><td>1</td></tr></table> Post - 0 Miss - 0 Block - 0				1			1		1	5 曹景森 <table border="1"><tr><td></td><td></td><td></td></tr><tr><td></td><td></td><td></td></tr><tr><td></td><td></td><td></td></tr></table> Post - 0 Miss - 0 Block - 0										6 毕晓晨 <table border="1"><tr><td></td><td></td><td></td></tr><tr><td></td><td></td><td></td></tr><tr><td></td><td></td><td>1</td></tr></table> Post - 0 Miss - 1 Block - 0									1	7 王立隆 <table border="1"><tr><td></td><td></td><td></td></tr><tr><td></td><td></td><td></td></tr><tr><td></td><td></td><td>2</td></tr></table> Post - 1 Miss - 0 Block - 0									2	8 DOLEZSAL KAROLY <table border="1"><tr><td></td><td></td><td></td></tr><tr><td></td><td></td><td></td></tr><tr><td></td><td></td><td>1</td></tr></table> Post - 0 Miss - 0 Block - 0									1	9 范保坤 <table border="1"><tr><td></td><td></td><td></td></tr><tr><td></td><td></td><td></td></tr><tr><td></td><td></td><td></td></tr></table> Post - 0 Miss - 0 Block - 0									
1																																																																															
1		1																																																																													
		1																																																																													
		2																																																																													
		1																																																																													
10 周仲坤 <table border="1"><tr><td></td><td></td><td>1</td></tr><tr><td></td><td></td><td>1</td></tr><tr><td>1</td><td></td><td>1</td></tr></table> Post - 0 Miss - 0 Block - 1			1			1	1		1	11 房友屯 <table border="1"><tr><td></td><td></td><td></td></tr><tr><td></td><td></td><td></td></tr><tr><td></td><td></td><td></td></tr></table> Post - 0 Miss - 0 Block - 0										17 李中洲 <table border="1"><tr><td>1</td><td></td><td></td></tr><tr><td>2</td><td></td><td></td></tr><tr><td>3</td><td></td><td>3</td></tr></table> Post - 0 Miss - 2 Block - 0	1			2			3		3	18 姚雪岩 <table border="1"><tr><td></td><td></td><td>1</td></tr><tr><td>1</td><td></td><td></td></tr><tr><td></td><td></td><td>1</td></tr></table> Post - 1 Miss - 0 Block - 1			1	1					1	19 王泽润 <table border="1"><tr><td></td><td></td><td></td></tr><tr><td></td><td></td><td></td></tr><tr><td></td><td></td><td></td></tr></table> Post - 0 Miss - 0 Block - 0										21 张昌轲 <table border="1"><tr><td></td><td></td><td></td></tr><tr><td></td><td></td><td></td></tr><tr><td>1</td><td>1</td><td>2</td></tr></table> Post - 1 Miss - 1 Block - 0							1	1	2	24 高玉杰 <table border="1"><tr><td></td><td></td><td></td></tr><tr><td></td><td></td><td></td></tr><tr><td></td><td></td><td></td></tr></table> Post - 0 Miss - 0 Block - 0																			
		1																																																																													
		1																																																																													
1		1																																																																													
1																																																																															
2																																																																															
3		3																																																																													
		1																																																																													
1																																																																															
		1																																																																													
1	1	2																																																																													



PHMS Pictorial Handball Match Statistics

IHF Official System

Team A				Team B				Match Number			
A 中国华体				B 太平洋保险江苏				18			

Played in	in the hall	on	at	Spepectors
苏州独墅体育馆	独墅湖体育馆	2019-07-21	16:45	900

Half-time(30')	A	B	End of playing time	A	B	1st extra time	A	B	2nd extra time	A	B	After penalty throws	A	B
	17	14	36	26										

Number of 7 m	A	Team time-out			Full name of players and officials	Team time-out			B	Number of 7 m
	1/3	1	2	3		1	2	3	0/2	
		25:39	52:14			17:52				

No.	Team A	G	W	2'	D	DR	No.	Team B	G	W	2'	D	DR
4	张家纬	1					1	陈昊					
5	贺政	1					5	闫亮	1				
8	谢庆龙	7		1			6	耿畅	2		1		
10	李朝鹏	1					9	许翔宇	3				
12	王权						11	张天豪	2				
16	刘迈科						12	张睿梁					
17	胡晋铭	1	1				15	李安					
18	李双	2					16	张帅					
20	顾艳超	3					17	刘赵梁	1				
22	黄培杰	3					18	赵楠	3				
23	曹悦	2					19	庞连康	4				
25	王杰缘	3					21	刘江	4		1		
44	王晓琪						22	罗尧尧	2				
47	成亚	4					25	陈孝天					
88	王军程	6					26	MUCZA Nobert	3				
97	张建杰	2					28	SZRNKAlaventure	1	1			
A	姚苏捷						A	闫威名 (主教练)					
B	朱昕晨 (主教练)						B	叶强					
C	王伟						C	雷纳德					
D	付飞鹏						D	王建国					

A	Signatures of responsables for the teams (Off.A)												B
---	--	--	--	--	--	--	--	--	--	--	--	--	---

TP	Remarks of referees / HF Official													TP
----	-----------------------------------	--	--	--	--	--	--	--	--	--	--	--	--	----

Signatures													
Referees	张栋 (CHN)				严璐 (CHN)								
T.D.	吴国忠 (CHN)				李刚 (CHN)								
CHA Off.													

Note: Number of 7m Throws Awarded to Team A and B, Goals (G), Warnings (W), Suspensions (2'), Direct Disqualification (D), Disqualification With Report (DR) and Team Penalty (TP).

Table Officials: 陈常增 朱怡伟 Statisticians: 于兹香 赵培峰

中国男子手球超级联赛（苏州）

PHMS Pictorial Handball Match Statistics

IHF Official System

竞赛技术统计

手球 男子 预赛 轮次 3 组别 X 场次 18 独墅湖体育馆 2019-07-21 16:45

Referees: 张栋 (CHN) / 严璐 (CHN) Result: 36:26(17:14)
Teams: 中国华体(华体) VS 太平洋保险江苏(江苏)

华体		远	近	边	快	突	任意	7m	合计	%	助攻	失误	警告	2'	D+DR
主教练: 王伟		射	射	射	攻	破	球	球							
4	张家纬	1/2			0/1				1/3	33.3		3			
5	贺政			1/1					1/1	100					
8	谢庆龙	2/2	4/4		1/1			0/1	7/8	87.5		5		1	
10	李朝鹏		1/1						1/1	100	1				
12	王权										2	1			
16	刘迈科														
17	胡晋铭				1/1				1/1	100		3	1		
18	李双		0/1	0/1	2/2				2/4	50.0		1			
20	顾艳超	3/5							3/5	60.0		2			
22	黄培杰			1/3	2/3			0/1	3/7	42.9		1			
23	曹悦	1/1	1/1						2/2	100	1				
25	王杰缘			1/1	2/2				3/3	100					
44	王晓琪														
47	成亚				3/3			1/1	4/4	100					
88	王军程	4/9			2/3				6/12	50.0					
97	张建杰	0/2			2/2				2/4	50.0		2			
运动员 合计		11/21	6/7	3/6	15/18			1/3	36/55	65.5	4	18	1	1	
12	王权	4/10	0/2	0/1	1/4	1/3			6/20	30.0	2	1			
16	刘迈科	4/8	1/6	3/3	0/2	0/1	1/1	1/1	10/22	45.5					
守门员 合计		8/18	1/8	3/4	1/6	1/4	1/1	1/1	16/42	38.1	2	1			

华体	比赛 进程	江苏
1st Half		
0	00:33	1 19 鹿连康
20	00:44	1
20	05:11	1
2	06:04	2 26 MUCZA Nober
88	06:44	2
3	07:36	3 26 MUCZA Nober
20	08:07	3
4	08:16	4 28 SZRNKAlevente
8	08:54	4
8	09:28	4
23	10:55	4
7	11:03	5 26 MUCZA Nober
8	12:57	5
25	13:27	5
17	14:48	5
10	15:30	6 17 刘赵梁
22	16:12	6
11	16:37	7 21 刘江
88	16:47	7
88	17:44	7
13	18:08	8 19 鹿连康
13	19:49	9 19 鹿连康
88	20:00	9
25	21:23	9
97	22:05	9
16	22:40	10 21 刘江
16	23:19	11 19 鹿连康
16	23:59	12 5 闫亮
16	25:28	13 21 刘江
47	26:53	13
17	27:07	14 21 刘江
2nd Half		
88	00:41	14
18	03:06	15 22 罗尧尧
8	06:08	15
23	06:44	15
20	08:55	16 22 罗尧尧
22	09:41	16
21	12:35	17 11 张天豪
4	13:08	17
22	15:09	18 11 张天豪
88	15:15	18
18	16:23	18
24	16:57	19 6 耿畅
25	17:34	19
47	18:25	19
26	18:54	20 6 耿畅
47	19:48	20
47	20:48	20
18	21:42	20
29	21:42	20
29	22:11	21 9 许翔宇
8	23:01	21
97	23:35	21
22	24:41	21
32	25:34	22 赵楠
32	26:15	23 18 赵楠
5	26:38	23
33	27:12	24 18 赵楠
8	27:26	24
34	28:06	25 9 许翔宇
8	28:16	25
10	29:26	25
36	29:34	26 9 许翔宇

场上队员: 得分 / 射门

守门员: 救球 / 射门

D	取消资格	DR	取消资格+报告
---	------	----	---------



中国男子手球超级联赛（苏州）

PHMS Pictorial Handball Match Statistics

IHF Official System

个人/全队技术统计表

手球 男子 预赛 轮次 3 组别 X 场次 18 独墅湖体育馆 2019-07-21 16:45

号码	姓名	远射	近射	边射	快攻	突破	任意	七米	合计	%	助攻	失误	警告	2'	取消	时间
中国华体(华体)																
(场上队员)																
4	张家纬	1/2			0/1				1/3	33.3%		3				00:36:38
5	贺政			1/1					1/1	100%						00:11:35
8	谢庆龙	2/2	4/4		1/1			0/1	7/8	87.5%		5		1		00:39:13
10	李朝鹏		1/1						1/1	100%	1					00:04:59
12	王权									0.0%	2	1				00:30:00
16	刘迈科									0.0%						00:30:00
17	胡晋铭				1/1				1/1	100%		3	1			00:22:37
18	李双		0/1	0/1	2/2				2/4	50.0%		1				00:17:18
20	顾艳超	3/5							3/5	60.0%		2				00:33:02
22	黄培杰			1/3	2/3			0/1	3/7	42.9%		1				00:48:12
23	曹悦	1/1	1/1						2/2	100%	1					00:17:57
25	王杰缘			1/1	2/2				3/3	100%						00:47:39
44	王晓琪									0.0%						00:00:00
47	成亚				3/3			1/1	4/4	100%						00:15:29
88	王军程	4/9			2/3				6/12	50.0%						00:45:18
97	张建杰	0/2			2/2				2/4	50.0%		2				00:18:29
	合计	11/21	6/7	3/6	15/18			1/3	36/55	65.5%	4	18	1	1		
(守门员)																
12	王权	4/10	0/2	0/1	1/4	1/3			6/20	30.0%	2	1				00:30:00
16	刘迈科	4/8	1/6	3/3	0/2	0/1	1/1	1/1	10/22	45.5%						00:30:00
	合计	8/18	1/8	3/4	1/6	1/4	1/1	1/1	16/42	38.1%	2	1				

场上队员：得分/射门

守门员：救球/射门

全队合计	得分	被救	射失	击柱	封球	合计	%
远射	11	4	1	2	3	21	52.4%
近射	6	1				7	85.7%
边射	3	2	1			6	50.0%
快攻	15	2		1		18	83.3%
突破							0.0%
任意							0.0%
七米	1	1		1		3	33.3%

中国男子手球超级联赛（苏州）

PHMS Pictorial Handball Match Statistics

IHF Official System

个人/全队技术统计表

手球 预赛 组别 X 独墅湖体育馆
男子 轮次 3 场次 18 2019-07-21 16:45

号码	姓名	远射	近射	边射	快攻	突破	任意	七米	合计	%	助攻	失误	警告	2'	取消	时间
太平洋保险江苏(江苏)																
(场上队员)																
1	陈昊									0.0%						00:32:36
5	闫亮	0/1			1/1				1/2	50.0%		1				00:21:51
6	耿畅	1/4				1/1			2/5	40.0%	1	3		1		00:22:12
9	许翔宇	2/2	1/1	0/1					3/4	75.0%	1	2				00:26:14
11	张天豪			0/2	2/2			0/1	2/5	40.0%	1	2				00:59:47
12	张睿梁									0.0%		1				00:04:46
15	李安							0/1	0/1	0.0%						00:00:07
16	张帅									0.0%		1				00:22:38
17	刘赵梁	0/1		1/1					1/2	50.0%		1				00:35:53
18	赵楠	0/3	3/5						3/8	37.5%						00:33:16
19	庞连康	2/4	1/1			1/2	0/1		4/8	50.0%						00:22:49
21	刘江	3/3	1/1		0/2				4/6	66.7%		2		1		00:31:47
22	罗尧尧	1/1	1/1	0/1					2/3	66.7%	1	3				00:43:41
25	陈孝天	0/5					0/1		0/6	0.0%	1	1				00:27:56
26	MUCZA Nobert	1/1			1/1	1/2			3/4	75.0%		3				00:15:38
28	SZRNKAlvente		0/1		1/1				1/2	50.0%			1			00:17:59
	合计	10/25	7/10	1/5	5/7	3/5	0/2	0/2	26/56	46.4%	5	20	1	2		

(守门员)

1	陈昊	1/7	1/4	1/3	1/9				4/23	17.4%						00:32:36
12	张睿梁		0/2		0/1			1/2	1/5	20.0%		1				00:04:46
16	张帅	3/8	0/1	1/2	1/7				5/18	27.8%		1				00:22:38
	合计	4/15	1/7	2/5	2/17			1/2	10/46	21.7%		2				

场上队员：得分/射门

守门员：救球/射门

全队合计	得分	被救	射失	击柱	封球	合计	%
远射	10	8	1	2	4	25	40.0%
近射	7	1	1	1		10	70.0%
边射	1	3		1		5	20.0%
快攻	5	1			1	7	71.4%
突破	3	1	1			5	60.0%
任意		1	1			2	0.0%
七米		1	1			2	0.0%

中国男子手球超级联赛（苏州）

PHMS Pictorial Handball Match Statistics

IHF Official System

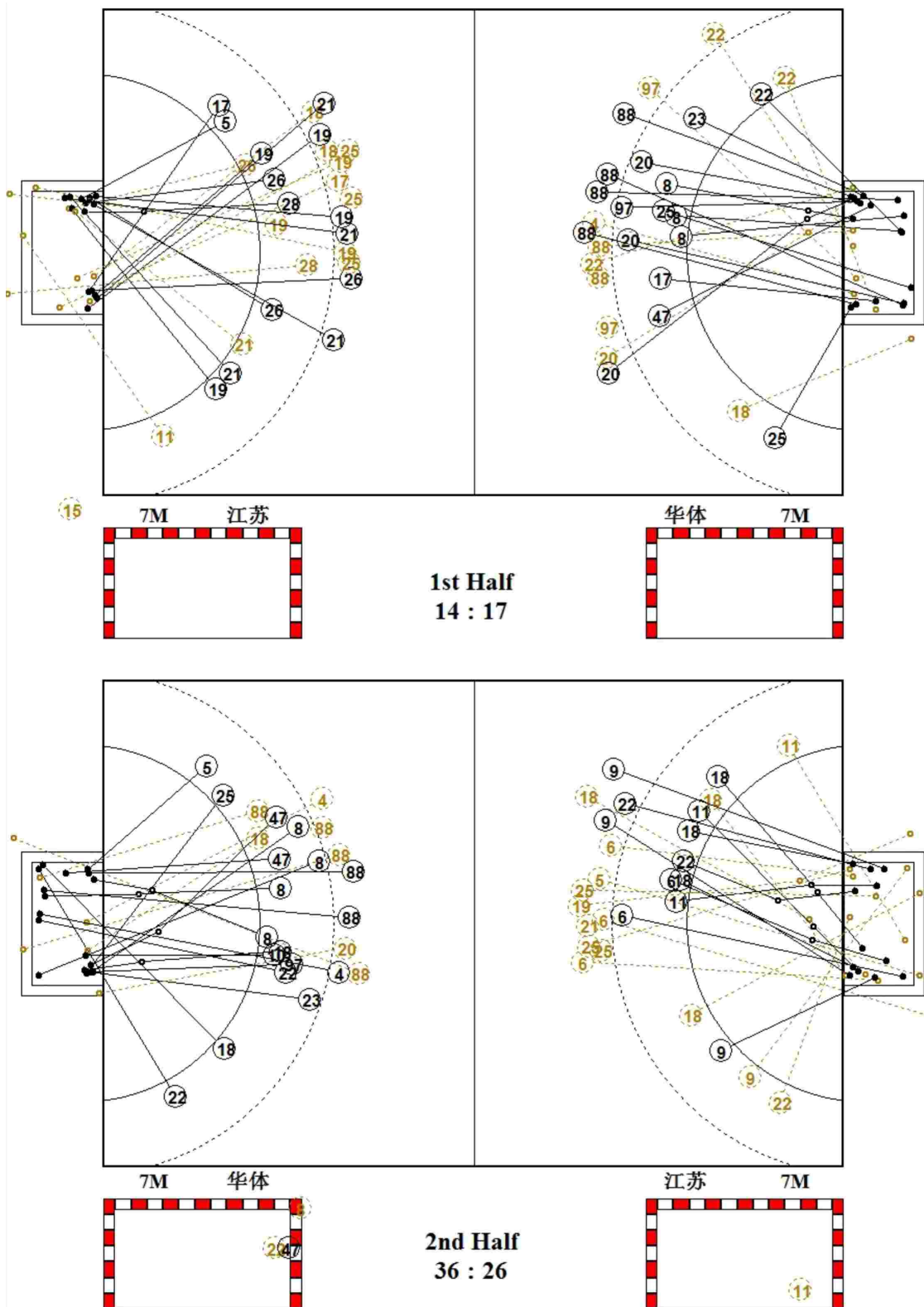
图式比赛技术统计表

手球
男子

预赛
轮次 3

组别 X
场次 18

独墅湖体育馆
2019-07-21 16:45



中国男子手球超级联赛（苏州）

PHMS Pictorial Handball Match Statistics

IHF Official System

图式射门区域统计

手球
男子

预赛
轮次 3

组别 X
场次 18

独墅湖体育馆
2019-07-21 16:45

中国华体

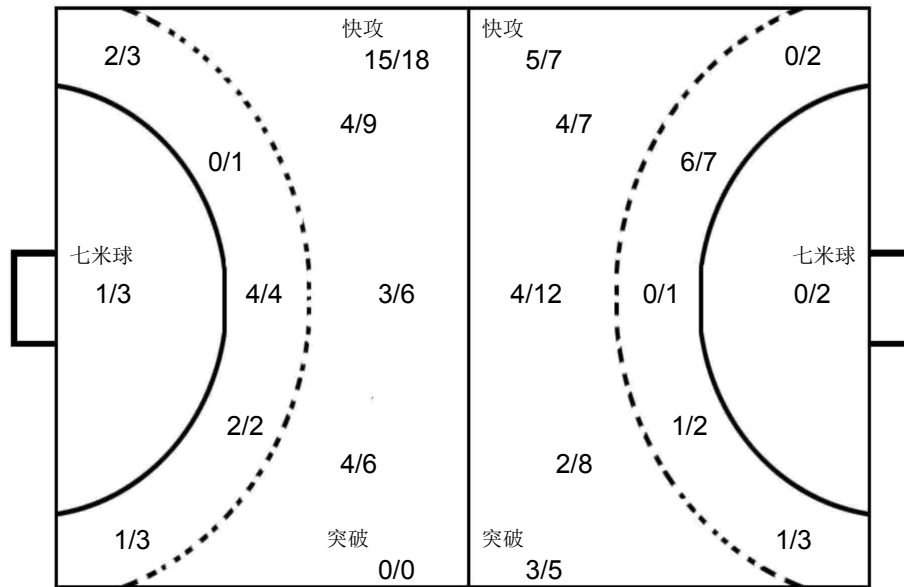
4 张家纬 <table border="1"><tr><td></td><td>1</td><td></td></tr><tr><td></td><td></td><td></td></tr><tr><td></td><td></td><td></td></tr></table> Post - 0 Miss - 0 Block - 0		1								5 贺政 <table border="1"><tr><td></td><td></td><td></td></tr><tr><td></td><td></td><td></td></tr><tr><td></td><td></td><td>1</td></tr></table> Post - 0 Miss - 0 Block - 0									1	8 谢庆龙 <table border="1"><tr><td>2</td><td>1</td><td>1</td></tr><tr><td></td><td></td><td></td></tr><tr><td>2</td><td></td><td>1</td></tr></table> Post - 1 Miss - 0 Block - 0	2	1	1				2		1	10 李朝鹏 <table border="1"><tr><td></td><td></td><td></td></tr><tr><td></td><td></td><td></td></tr><tr><td>1</td><td></td><td></td></tr></table> Post - 0 Miss - 0 Block - 0							1			12 王权 <table border="1"><tr><td></td><td></td><td></td></tr><tr><td></td><td></td><td></td></tr><tr><td></td><td></td><td></td></tr></table> Post - 0 Miss - 0 Block - 0										16 刘迈科 <table border="1"><tr><td></td><td></td><td></td></tr><tr><td></td><td></td><td></td></tr><tr><td></td><td></td><td></td></tr></table> Post - 0 Miss - 0 Block - 0										17 胡晋铭 <table border="1"><tr><td></td><td></td><td></td></tr><tr><td></td><td></td><td></td></tr><tr><td></td><td></td><td>1</td></tr></table> Post - 0 Miss - 0 Block - 0									1	18 李双 <table border="1"><tr><td></td><td></td><td>1</td></tr><tr><td></td><td></td><td></td></tr><tr><td>1</td><td></td><td></td></tr></table> Post - 0 Miss - 1 Block - 0			1				1		
	1																																																																														
		1																																																																													
2	1	1																																																																													
2		1																																																																													
1																																																																															
		1																																																																													
		1																																																																													
1																																																																															
20 顾艳超 <table border="1"><tr><td></td><td></td><td>1</td></tr><tr><td></td><td></td><td></td></tr><tr><td>2</td><td></td><td></td></tr></table> Post - 1 Miss - 0 Block - 0			1				2			22 黄培杰 <table border="1"><tr><td></td><td>2</td><td>1</td></tr><tr><td></td><td></td><td></td></tr><tr><td></td><td></td><td></td></tr></table> Post - 1 Miss - 0 Block - 0		2	1							23 曹悦 <table border="1"><tr><td></td><td></td><td></td></tr><tr><td></td><td></td><td></td></tr><tr><td>2</td><td></td><td></td></tr></table> Post - 0 Miss - 0 Block - 0							2			25 王杰缘 <table border="1"><tr><td></td><td></td><td>1</td></tr><tr><td></td><td></td><td></td></tr><tr><td>1</td><td></td><td>1</td></tr></table> Post - 0 Miss - 0 Block - 0			1				1		1	44 王晓琪 <table border="1"><tr><td></td><td></td><td></td></tr><tr><td></td><td></td><td></td></tr><tr><td></td><td></td><td></td></tr></table> Post - 0 Miss - 0 Block - 0										47 成亚 <table border="1"><tr><td></td><td></td><td>1</td></tr><tr><td>1</td><td></td><td>1</td></tr><tr><td>1</td><td></td><td></td></tr></table> Post - 0 Miss - 0 Block - 0			1	1		1	1			88 王军程 <table border="1"><tr><td>1</td><td></td><td>2</td></tr><tr><td></td><td></td><td></td></tr><tr><td>1</td><td></td><td>2</td></tr></table> Post - 1 Miss - 1 Block - 2	1		2				1		2	97 张建杰 <table border="1"><tr><td></td><td></td><td></td></tr><tr><td></td><td></td><td></td></tr><tr><td>2</td><td></td><td></td></tr></table> Post - 0 Miss - 0 Block - 1							2		
		1																																																																													
2																																																																															
	2	1																																																																													
2																																																																															
		1																																																																													
1		1																																																																													
		1																																																																													
1		1																																																																													
1																																																																															
1		2																																																																													
1		2																																																																													
2																																																																															

12 王权

2/2		2/5
2/7		0/6

16 刘迈科

1/1	1/1	0/1
1/4		1/3
2/4	1/1	3/7



1 陈昊

0/1	0/2	1/5
0/1		0/1
1/8	2/2	0/3

12 张春梁

0/1	0/1	1/2
0/1		

16 张帅

0/1	0/1	0/3
		1/2
2/7		2/4

太平洋保险江苏

1 陈昊 <table border="1"><tr><td></td><td></td><td></td></tr><tr><td></td><td></td><td></td></tr><tr><td></td><td></td><td></td></tr></table> Post - 0 Miss - 0 Block - 0										5 闫亮 <table border="1"><tr><td></td><td></td><td></td></tr><tr><td></td><td></td><td></td></tr><tr><td></td><td></td><td>1</td></tr></table> Post - 1 Miss - 0 Block - 0									1	6 耿畅 <table border="1"><tr><td></td><td></td><td>1</td></tr><tr><td></td><td></td><td>1</td></tr><tr><td></td><td></td><td></td></tr></table> Post - 0 Miss - 1 Block - 0			1			1				9 许翔宇 <table border="1"><tr><td></td><td></td><td></td></tr><tr><td>1</td><td></td><td>1</td></tr><tr><td></td><td></td><td>1</td></tr></table> Post - 0 Miss - 0 Block - 0				1		1			1	11 张天豪 <table border="1"><tr><td></td><td></td><td></td></tr><tr><td>1</td><td></td><td></td></tr><tr><td></td><td></td><td>1</td></tr></table> Post - 1 Miss - 0 Block - 0				1					1	12 张春梁 <table border="1"><tr><td></td><td></td><td></td></tr><tr><td></td><td></td><td></td></tr><tr><td></td><td></td><td></td></tr></table> Post - 0 Miss - 0 Block - 0										15 李安 <table border="1"><tr><td></td><td></td><td></td></tr><tr><td></td><td></td><td></td></tr><tr><td></td><td></td><td></td></tr></table> Post - 0 Miss - 1 Block - 0										16 张帅 <table border="1"><tr><td></td><td></td><td></td></tr><tr><td></td><td></td><td></td></tr><tr><td></td><td></td><td></td></tr></table> Post - 0 Miss - 0 Block - 0									
		1																																																																													
		1																																																																													
		1																																																																													
1		1																																																																													
		1																																																																													
1																																																																															
		1																																																																													
17 刘赵梁 <table border="1"><tr><td></td><td></td><td></td></tr><tr><td></td><td></td><td></td></tr><tr><td>1</td><td></td><td></td></tr></table> Post - 0 Miss - 0 Block - 0							1			18 赵楠 <table border="1"><tr><td></td><td></td><td></td></tr><tr><td></td><td></td><td></td></tr><tr><td>1</td><td></td><td>2</td></tr></table> Post - 1 Miss - 0 Block - 1							1		2	19 庞连康 <table border="1"><tr><td></td><td></td><td></td></tr><tr><td></td><td></td><td>1</td></tr><tr><td>2</td><td></td><td>1</td></tr></table> Post - 1 Miss - 2 Block - 0						1	2		1	21 刘江 <table border="1"><tr><td></td><td></td><td></td></tr><tr><td></td><td></td><td>2</td></tr><tr><td>1</td><td></td><td>1</td></tr></table> Post - 0 Miss - 0 Block - 1						2	1		1	22 罗尧尧 <table border="1"><tr><td></td><td></td><td></td></tr><tr><td>1</td><td></td><td></td></tr><tr><td>1</td><td></td><td></td></tr></table> Post - 0 Miss - 0 Block - 0				1			1			25 陈孝天 <table border="1"><tr><td></td><td></td><td></td></tr><tr><td></td><td></td><td></td></tr><tr><td></td><td></td><td></td></tr></table> Post - 0 Miss - 0 Block - 3										26 MUCZA Nobert <table border="1"><tr><td></td><td></td><td></td></tr><tr><td></td><td></td><td></td></tr><tr><td>1</td><td></td><td>2</td></tr></table> Post - 0 Miss - 0 Block - 0							1		2	28 SZRNKAlevente <table border="1"><tr><td></td><td></td><td></td></tr><tr><td></td><td></td><td></td></tr><tr><td></td><td></td><td>1</td></tr></table> Post - 0 Miss - 1 Block - 0									1
1																																																																															
1		2																																																																													
		1																																																																													
2		1																																																																													
		2																																																																													
1		1																																																																													
1																																																																															
1																																																																															
1		2																																																																													
		1																																																																													

